

(プレス発表)

2018年10月30日

多摩川精機株式会社

多摩川精機販売株式会社

## 精度とコストを両立した干渉型光ファイバジャイロセンサの新製品を開発

### ◆概要

多摩川精機は、精度とコストを両立した干渉型光ファイバジャイロ (Interferometric Fiber Optic Gyroscope:以下 IFOG) を新たに開発致しました。この IFOG は、当社のコイル自動巻線技術と、変調素子用結晶 (ニオブ酸リチウム) の加工技術を活用することで、IFOG のコストアップ要因を抑えたものです。

自動運転技術の開発が進む自動車用途、農業機械や産業用途における高度な自律走行、建設機械をリアルタイムに自動制御するマシンコントロールなどの用途では、 $0.1^{\circ}/h$  クラスのジャイロ性能が求められます。開発した IFOG は、求められる  $0.1^{\circ}/h$  クラスの精度を実現しており、これを安価に提供することで、多様な市場のニーズに応えようとするものです。

2019年1月よりサンプル提供を開始し、製品化を図るとともに、10万円台/軸の価格を目標として量産化を目指します。

### ◆背景

自動車用途における、レベル4自動運転に代表されるような高度な自動運転技術は、 $0.1^{\circ}/h$  クラスのジャイロセンサを利用することで成立しております。現状、この精度を満たすジャイロセンサは1軸100万円に迫る価格帯にあり、自動運転技術の実用化に向けては同等精度のジャイロセンサの低価格化が急務となっております。

当社では、こうしたニーズにお応えするために、産業用モータの生産で培った独自の自動巻線技術による光ファイバの巻線整列化と、当社 MEMS 振動型ジャイロの生産で獲得した変調素子用結晶 (ニオブ酸リチウム) 加工技術を活用することで、IFOG 製造のコストアップ要因を抑えることに成功し、この精度帯の IFOG を安価に供給することに目処を付けました。

今後 2018 年 11 月よりサービス開始となる高精度測位を特徴とする準天頂衛星を補完 (遮蔽等で衛星受信状態が悪化した場合のバックアップ) する用途での利用も想定しており、幅広い用途でご利用頂くことが可能です。

尚、IFOG の高精度化に当たっては、JAXA 研究開発部門の技術アドバイスを受け、JAXA 高精度 FOG の研究成果を一部活用しました。

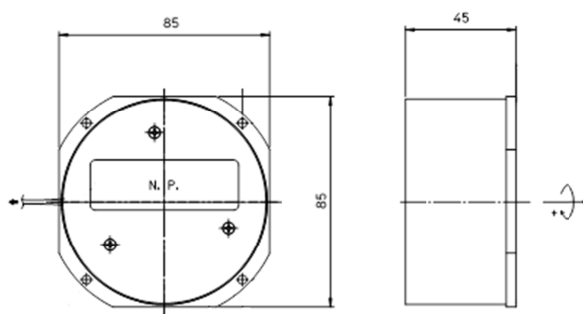
※干渉型光ファイバジャイロ (Interferometric Fiber Optic Gyroscope : IFOG) とは光相対論効果 (Sagnac 効果) により生じる光干渉位相差から、対象物の回転速度 (レート) を検出するセンサです。コイル状に巻かれた光ファイバ導波路内光路の両端から入射した光が、光路の回転速度に比例した位相差をもって光干渉するため、この干渉位相差を計測することで回転速度を検出します。変調素子部品を用いると、センサ内部の信号処理手法による精度向上が可能となり、MEMS ジャイロと比べ、バイアス安定度、スケールファクタ直線性精度などの性能に優れたセンサとして普及しています。

## ◆今後の計画

2019年1月よりFOGのサンプル提供を開始し、市場で評価いただきながら更なる改善を進め、月産1万台の平準生産時に、1軸あたり10万円台を実現することを目指して製品化、量産化を進めて参ります。

## ◆特記事項

本製品は、経済産業省ならびに(公財)21あおり産業総合支援センターの支援を得て開発致しました。



ご参考 今回開発した FOG

## ◆多摩川精機 概要

会社名 : 多摩川精機株式会社  
 本社 : 〒395-8515 長野県飯田市大休1879  
 代表者 : 代表取締役社長 関 重夫  
 設立 : 昭和13年3月3日  
 ホームページ : [www.tamagawa-seiki.co.jp](http://www.tamagawa-seiki.co.jp)

## ◆本リリースに関するお問い合わせは

多摩川精機株式会社

モーションコントロール研究所

技監 今村 恒彦

TEL : 0178-38-5582 FAX 0178-38-5583

住所 : 〒039-2245 青森県八戸市北インター工業団地1-147

八戸事業所 八戸第二工場