



超小型衛星搭載 リアクションホイール(RW) Reaction Wheel(RW) for micro-satellite



超小型衛星の姿勢制御に用いるホイール。3軸又は4軸で構成されます。ホイールの角速度を加減速し、その運動量の変化を衛星側と連動して姿勢制御を行います。

- Reaction Wheels are used for the attitude control.
- The attitude controls by the wheel rotation velocity changes.
- Normaly used as 3 or 4 Axis RWs.

次世代宇宙システム技術
研究組合 (NESTRA) 殿
との共同開発
Joint development with Next
generation Space systems
Technology Research
Association (NESTRA)

■ 打上げ実績 Space flight heritage

2014

- ほどよし 3号衛星 (NESTRA)
HODOYOSHI-3
- ほどよし 4号衛星 (NESTRA)
HODOYOSHI-4
- UNIFORM-1
- ほどよし 1号衛星 (NESTRA)
HODOYOSHI-1

2016

- DIWATA-1

2018

- DIWATA-2B

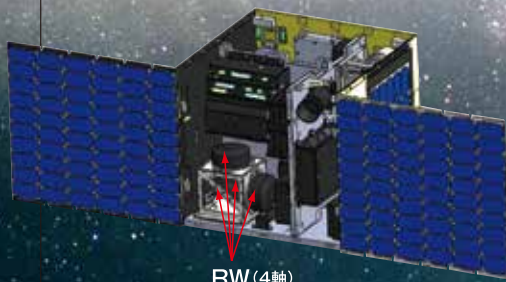
2019

- MicroDragon
- RISESAT

2021

- MMSAT-1

他 商用衛星多数
And more



RW (4軸)

超小型衛星 外観
Exterior of micro-satellite
©NESTRA

TA6494シリーズ

特長

- 角運動量：0.3Nms, 0.2Nms
- 小型
- 低価格
- 制御方式：トルク制御/速度制御

TA6494 Series

Features

- Angular momentum : 0.3 Nms, 0.2 Nms
- Small size
- Low costs
- Control system : Torque control / Speed control

■ 主要諸元 Main Specifications

項目 Item	仕様値 Value	
角運動量 Angular momentum	0.3 Nms , 0.2 Nms @4,000 rpm	
最大回転数 Max. rotation speed	5,000 rpm (28V) , 4,000 rpm (15 V)	
最大出力トルク Maximum torque	0.007 Nm @100 rpm/s	
寸法 Dimensions	φ98×65 mm	
質量 Mass	< 1.1 kg	
ロータイナーシャ Moment of inertia (Rotor)	7.0×10 ⁻⁴ kgm ² , 4.67×10 ⁻⁴ kgm ²	
電源仕様 Voltage	15 ~ 28 VDC (Drive) 5 VDC (Control)	
消費電力 Power consumption	停止時 @ 0 rpm	< 1.8 W
	定常時 @ 4,000 rpm	< 3.0 W
	最大消費電力 Max. Power consumption	< 10.0 W
通信インターフェイス Data Interface	RS422	
動作温度範囲 Operating temperature	-10 ~ +50°C	
非動作温度範囲 Non-operating temperature	-20 ~ +60°C	

TAMAGAWA SEIKI CO., LTD.

【形式取得方法】 TA6494N□0□0E□□0

Model designation

制御方式 Control system
 1: 速度制御 Speed control
 2: トルク制御 Torque control

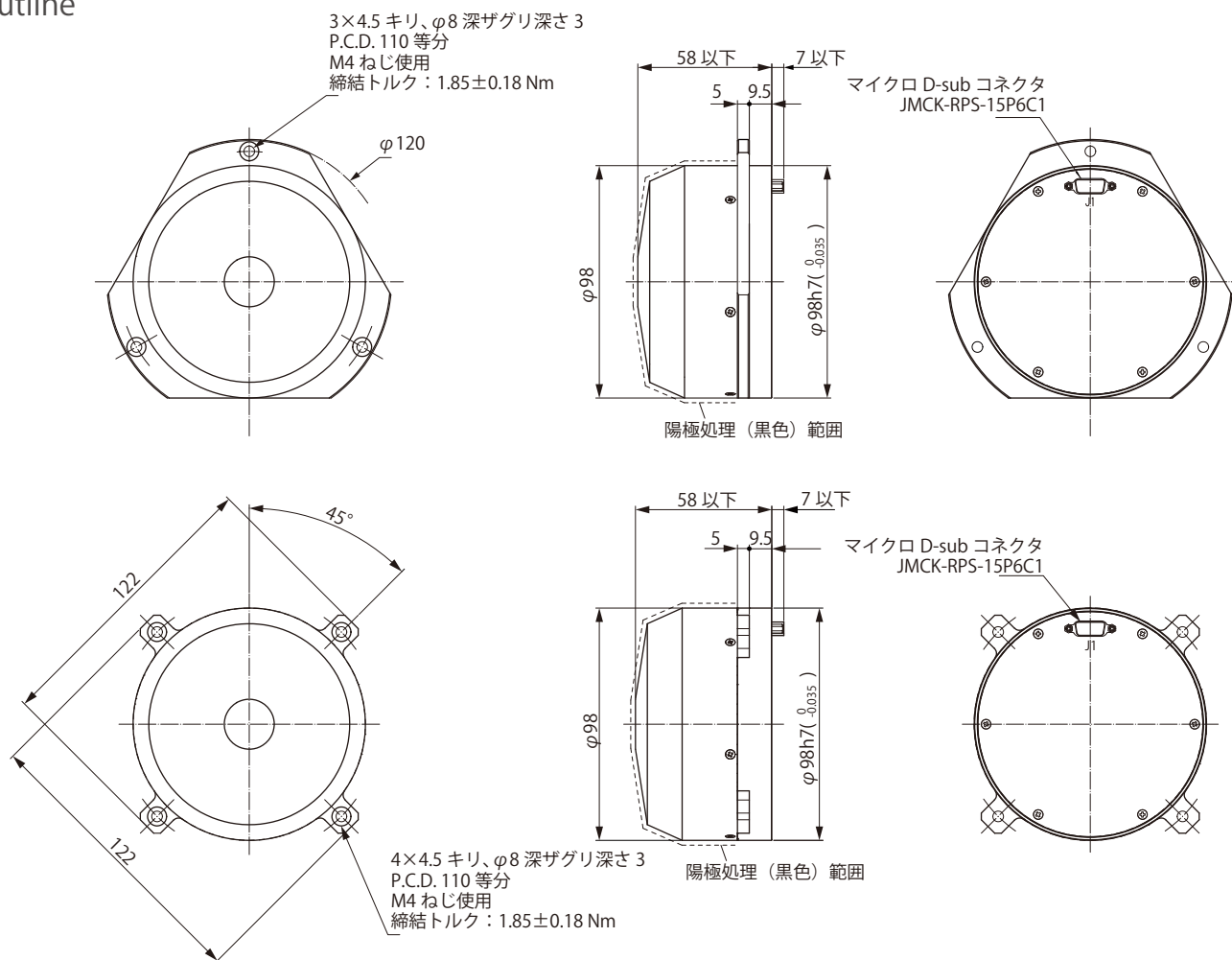
電圧仕様 Voltage specification
 1: 15V
 2: 28V

取付 Attachment
 3: △フランジ (3点) △Flange (3 holes)
 4: 4つ足 Four holes

角運動量 Angular momentum
 2: 0.2 Nms
 3: 0.3 Nms

【外形図】

Outline



販売会社

多摩川精機販売株式会社 TAMAGAWA TRADING CO., LTD.

本社 〒395-0063 長野県飯田市羽場町1丁目3番1号

- 特機営業部 (東京営業所)
〒144-0054 東京都大田区新蒲田3丁目19番9号
- 特機営業部 (名古屋営業所)
〒486-0916 愛知県春日井市八光町5丁目10番地
- Overseas Sales Department
1-3-1 Habacho, Iida-shi, Nagano, 395-0063, Japan

TEL (03) 3731-2131 FAX (03) 3738-3134
 TEL (0568) 35-3533 FAX (0568) 35-3534
 PHONE: +81-265-56-5423 FAX: +81-265-56-5427

製造会社

Tamagawa 多摩川精機株式会社 TAMAGAWA SEIKI CO., LTD.

- 本社
〒395-8515 長野県飯田市大休1879番地 TEL (0265) 21-1800 FAX (0265) 21-1861

技術的なお問い合わせ先

スペースロニクス研究所
 センサ技術課 直通 TEL (0265) 21-1906
 FAX (0265) 21-1881

弊社製品を輸出される場合、外国為替及び外国貿易法別表で想定されているリスト規制品目及びキャッチオール規制品目の該当判定を行い、リスト規制に該当する場合は、経済産業大臣の輸出許可を取得しなければなりません。また、弊社商品は全てキャッチオール既製該当品で、最終需要者を調査し用途が大量破壊兵器に関連する場合も許可が必要となります。関連先リンク：経済産業省(安全保障貿易管理課)のホームページ <http://www.meti.go.jp/policy/anpo/index.html>