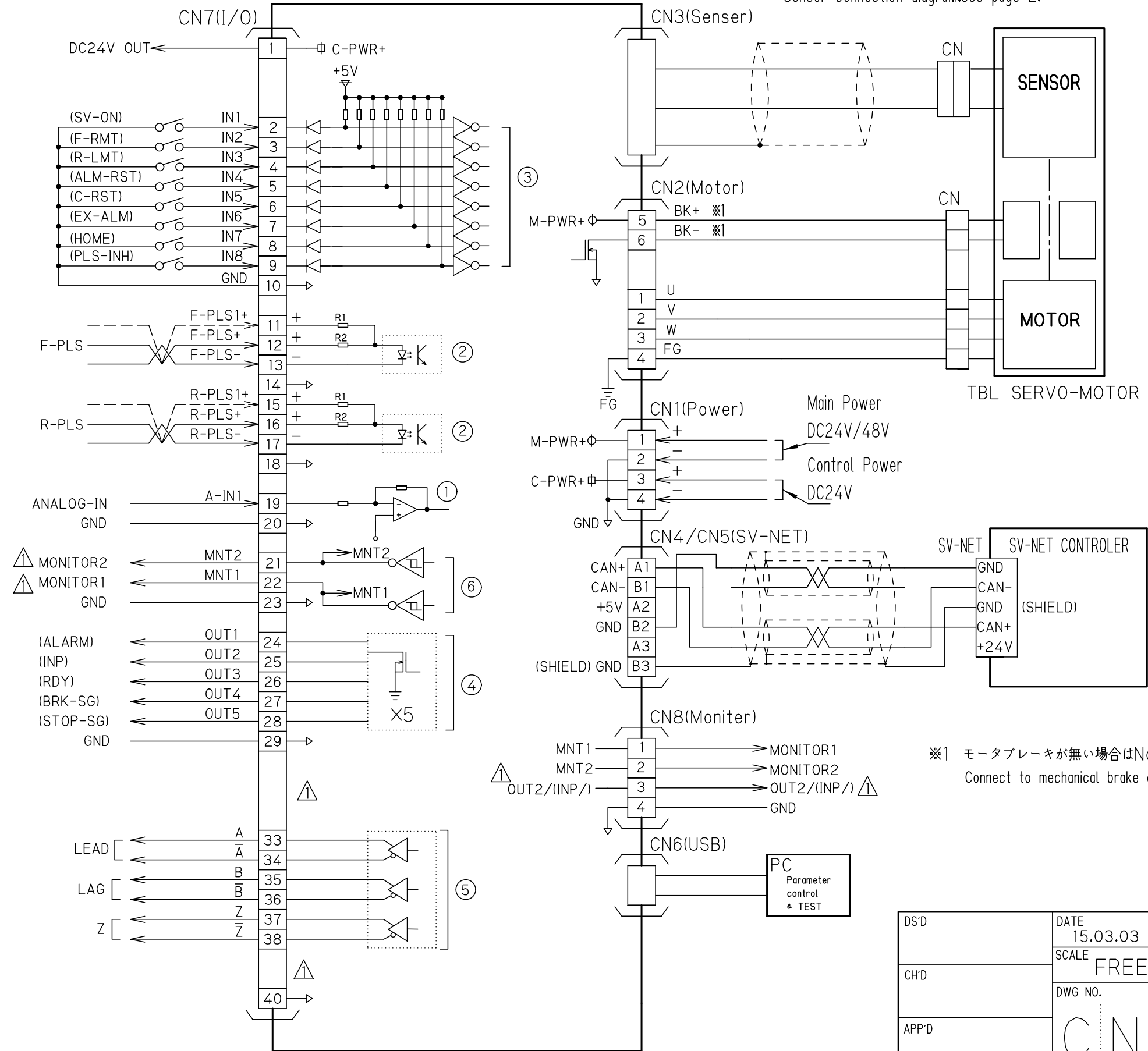


REVISIONS

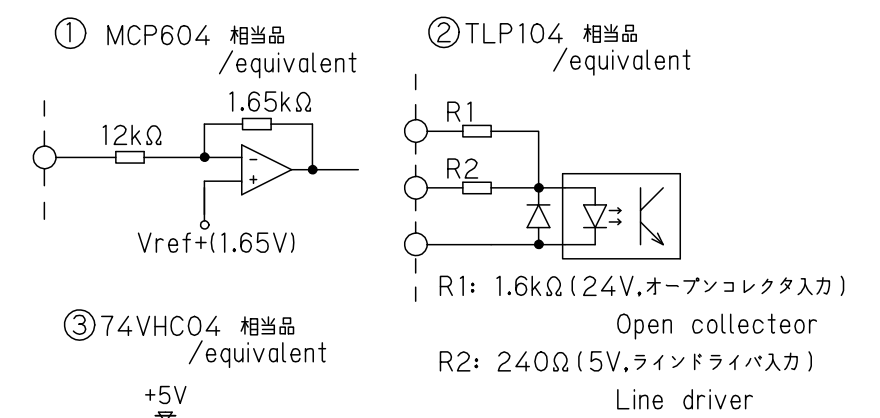
No.	DESCRIPTION (DCR No. etc.)	DATE	SIGN
△	誤記訂正 (DCR-174211)	19.08.02	

センサーの接続については、2ページを参照下さい。  
Sensor connection diagram, see page 2.

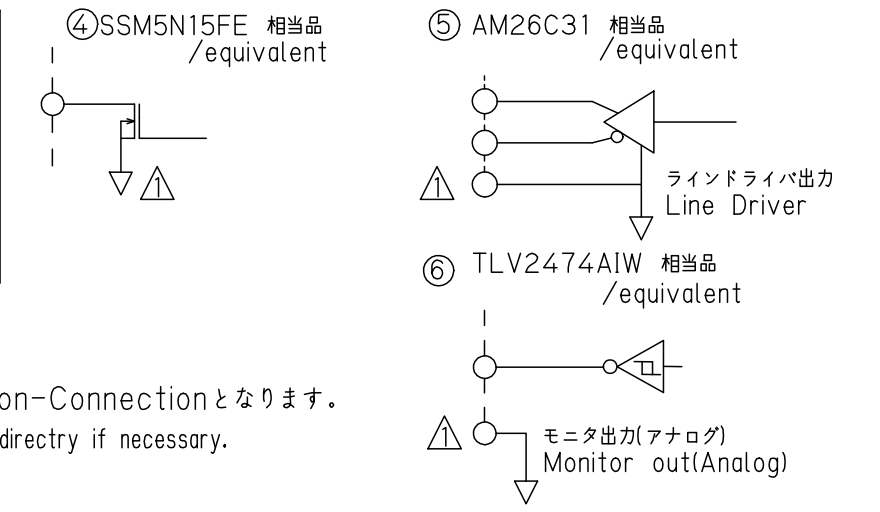
TAD8810 DRIVER



入力回路 (Input circuit)



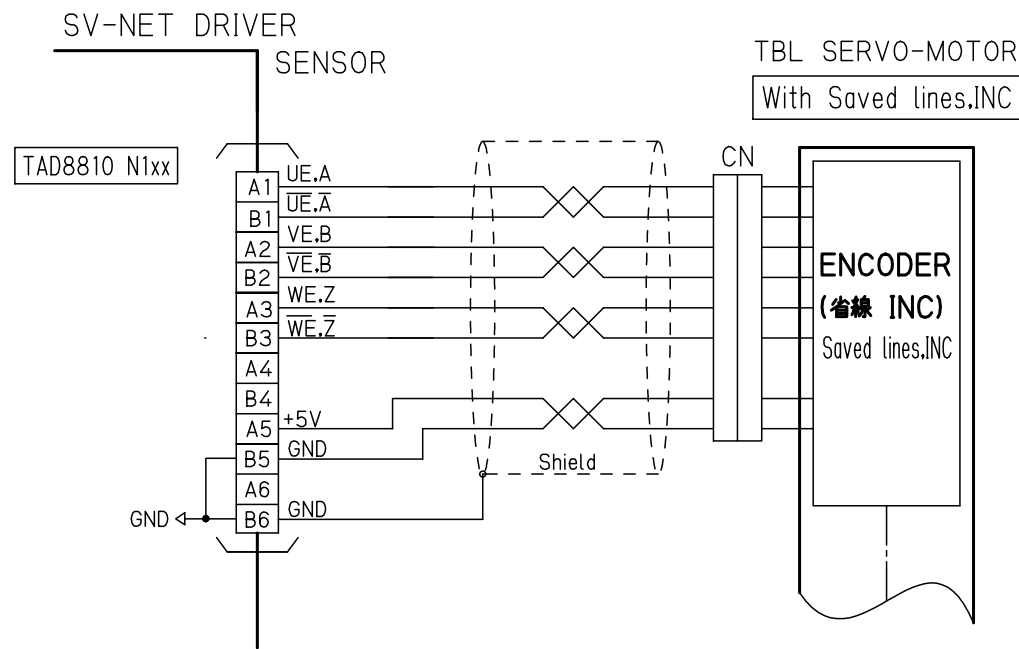
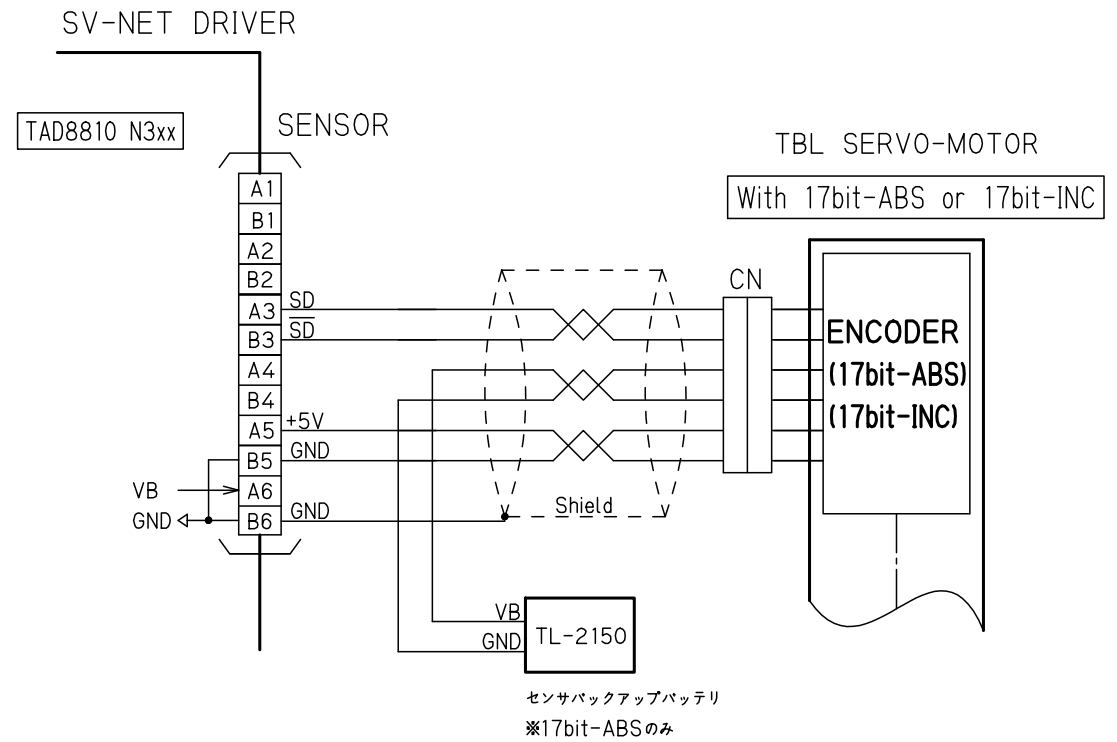
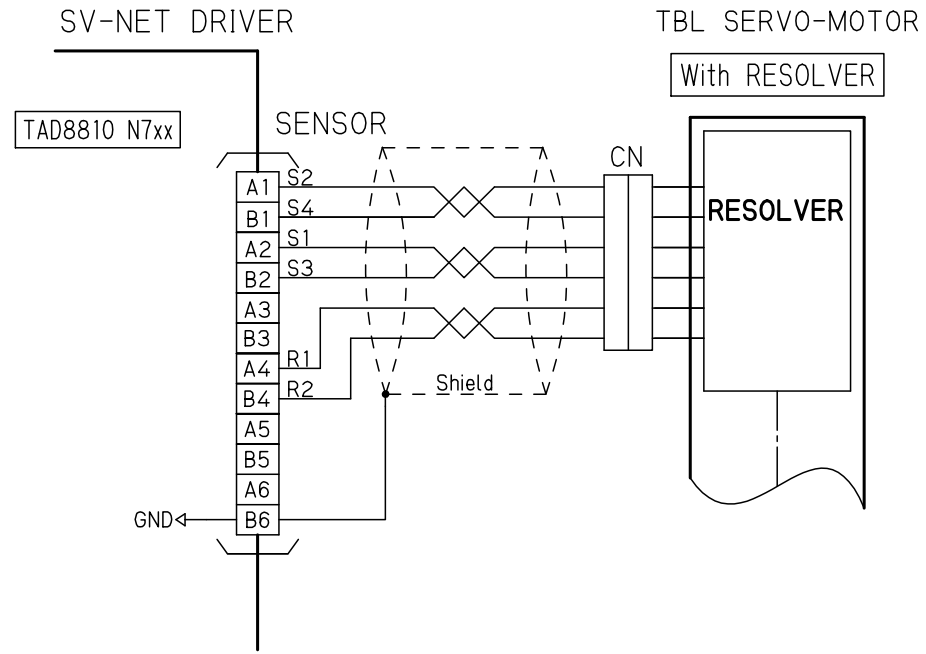
出力回路 (Output circuit)



※1 モータブレーキが無い場合はNon-Connectionとなります。  
Connect to mechanical brake directly if necessary.

DS'D	DATE 15.03.03	MODEL NO. TAD8810	TITLE 外部接続図 External Wiring Diagram									
CH'D	SCALE FREE	3RD ANGLE PROJECTION	8	9	10	11	12	SHEET				
APP'D	DWG NO. 3	4	5	6	7	8	9	10	11	12	1/2	

# Sensor Connection Diagram



DATE 15.03.03	MODEL NO. TAD8810	TITLE 外部接続図
SCALE FREE	3RD ANGLE PROJECTION	External Wiring Diagram
DWG NO.	3 4 5 6 7	8 9 10 11 12 SHEET
CND0000414W00		2/2