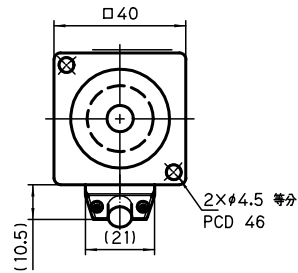


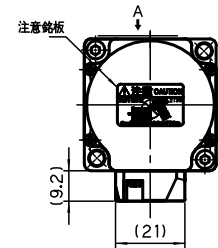
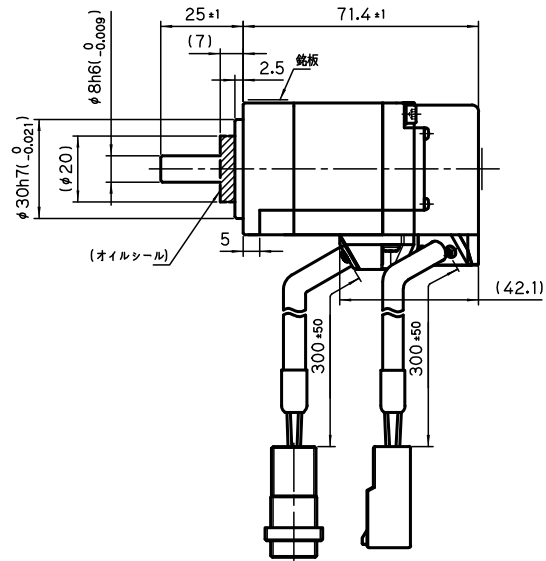
□40

保持ブレーキ無し

TSM3104 . . . . . 100W

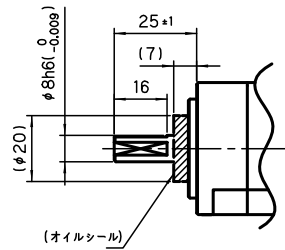
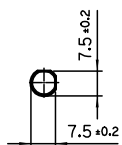


(丸軸)

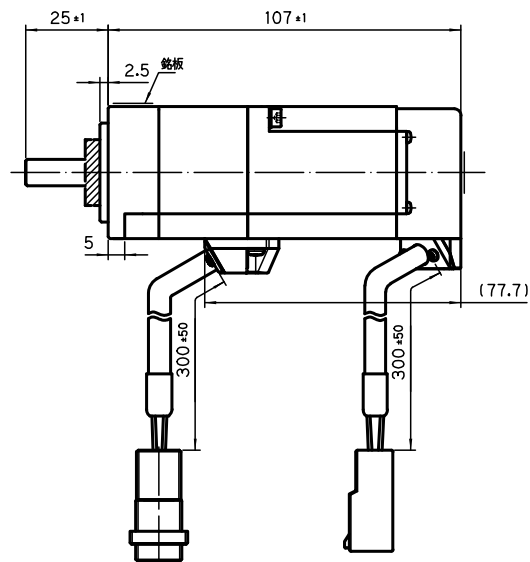


矢視 A (2:1)

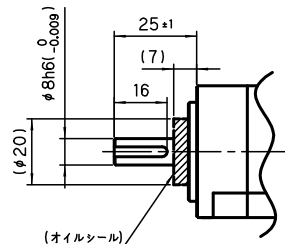
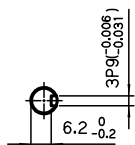
(二面フライス)



保持ブレーキ付き



(キー溝)



付属キー 3×3×16 (片丸)