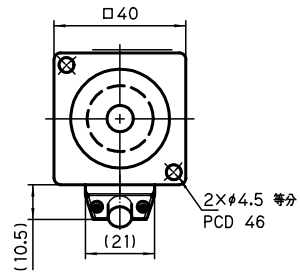
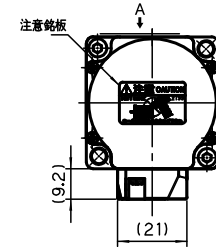
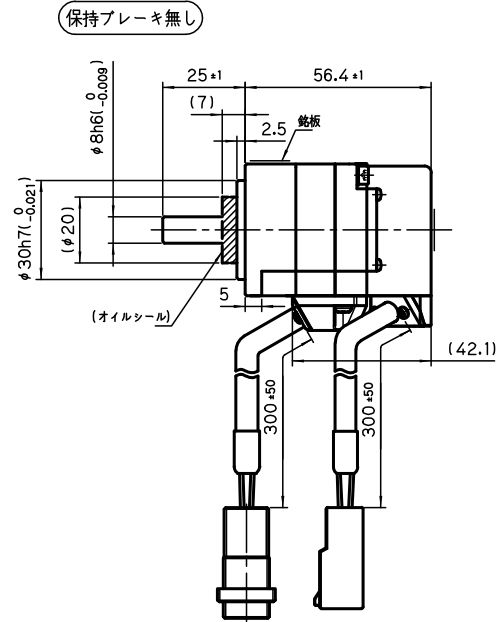


□40

TSM3102 . . . . . 50W

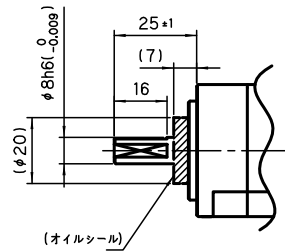
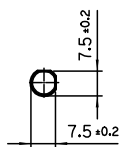


(丸軸)

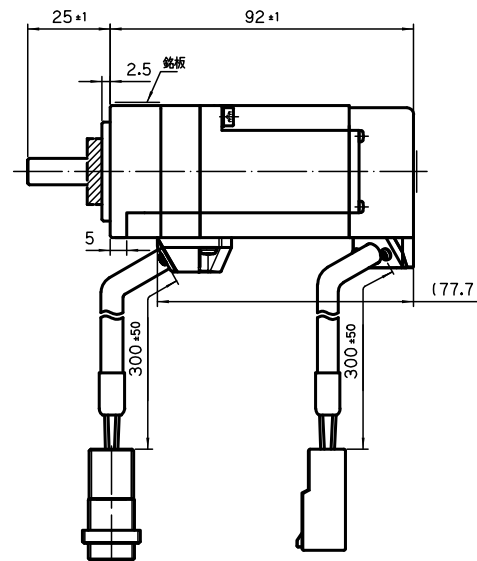


矢視 A (2:1)

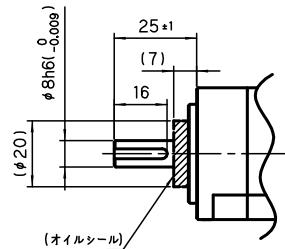
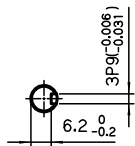
(二面フライス)



保持ブレーキ付き



(キー溝)



付属キー 3X3X16 (片丸)