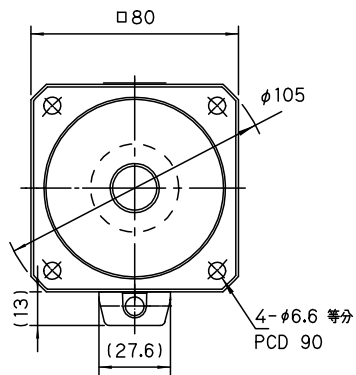
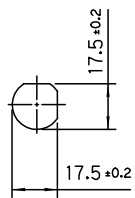


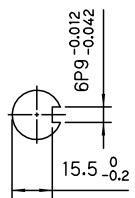
□80



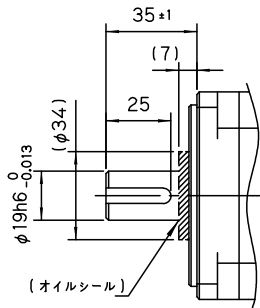
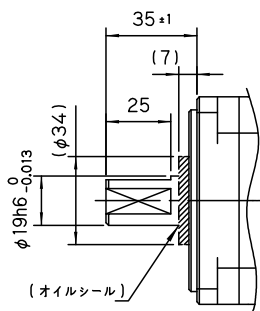
(二面フライス)



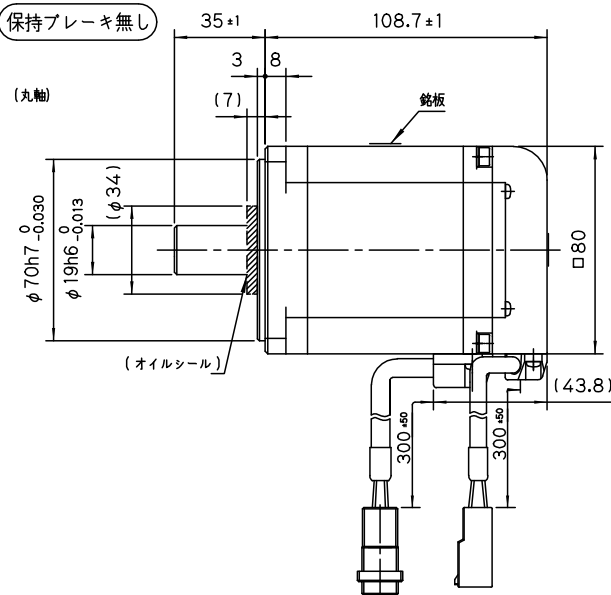
(キー溝)



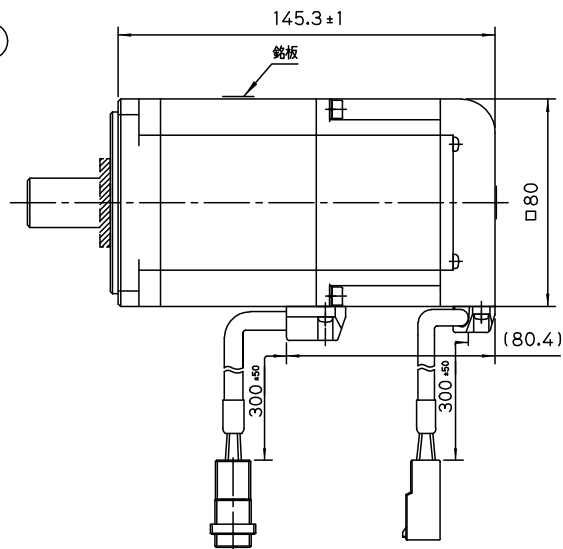
付属キー 6x6x25 (片丸)



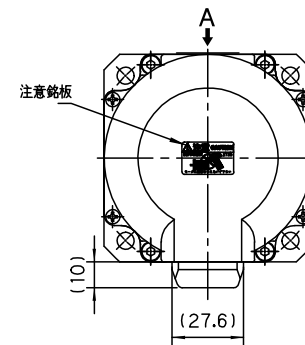
保持ブレーキ無し



保持ブレーキ付き



TS4614..... 750W



矢視 A