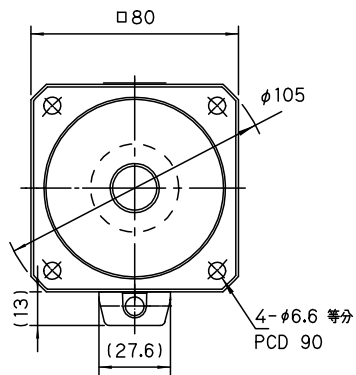
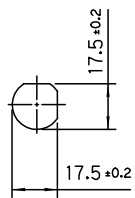


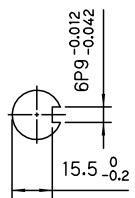
□80



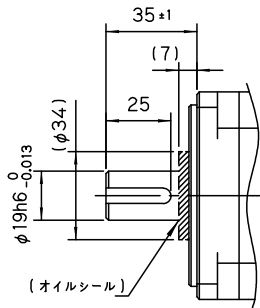
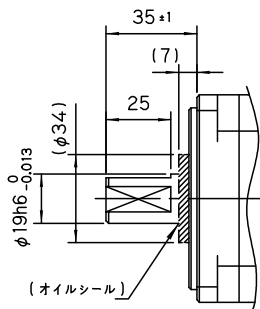
(二面フライス)



(キ-溝)

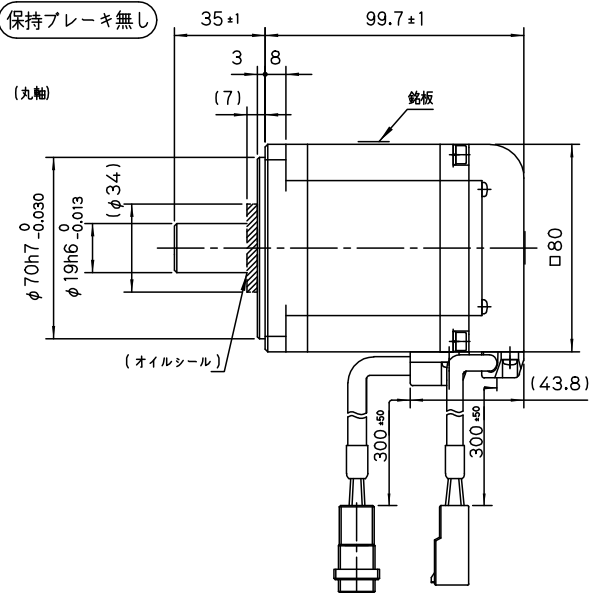


付属キ- 6x6x25 (片丸)

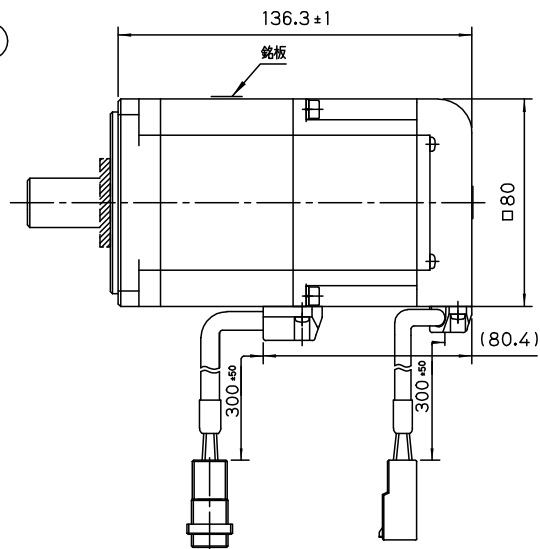


保持ブレーキ無し

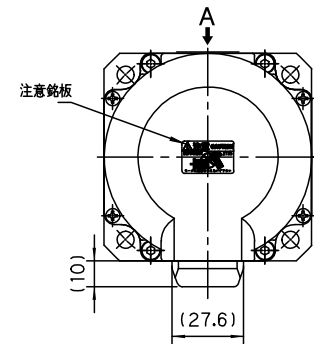
(丸軸)



保持ブレーキ付き



TS4613..... 600W



矢視 A