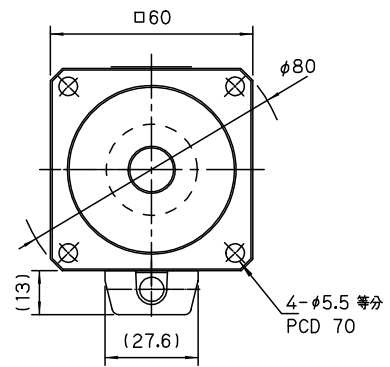
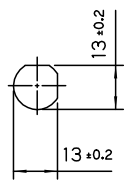


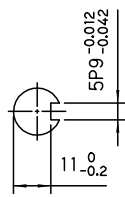
□60



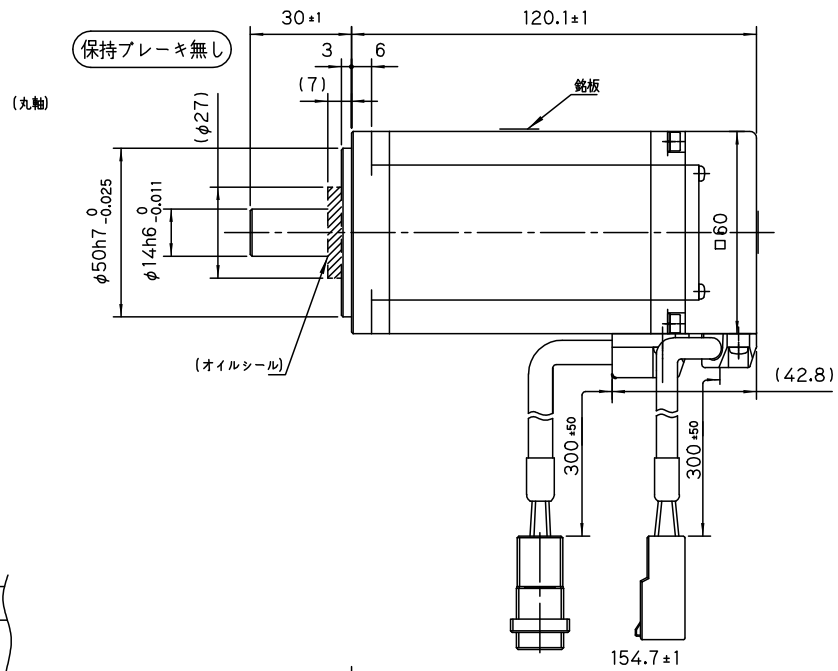
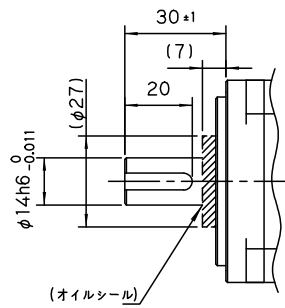
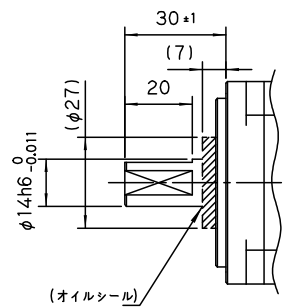
(二面フライス)



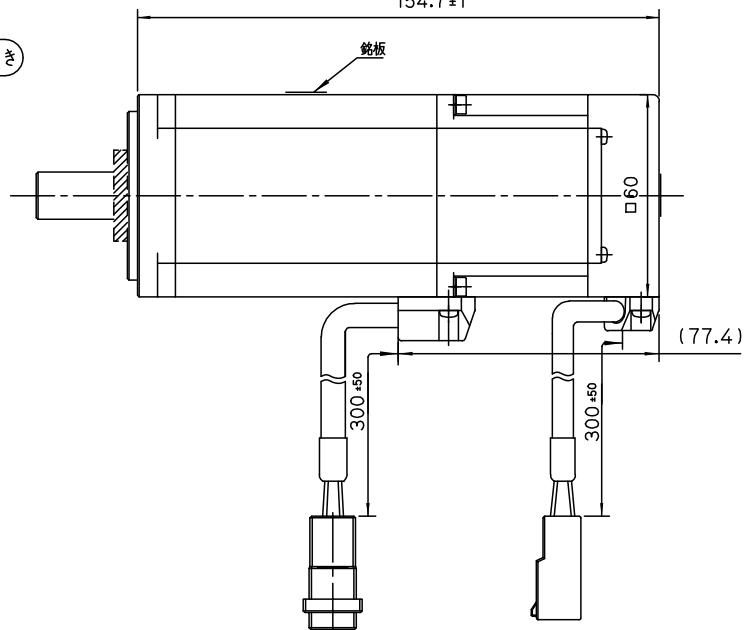
(キリ溝)



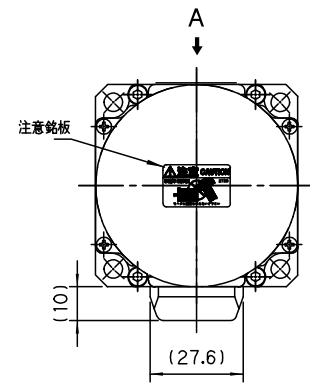
付属キー 5x5x20 (片丸)



保持ブレーキ付き



TS4610 . . . . . 600W



矢視 A