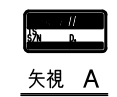
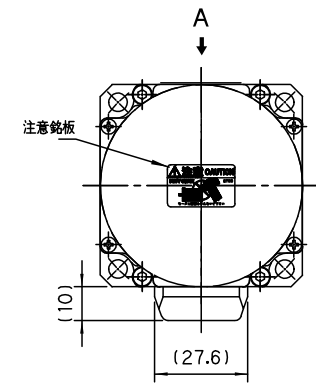
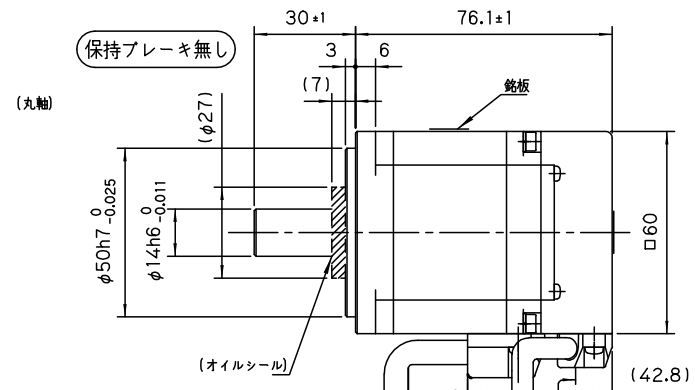
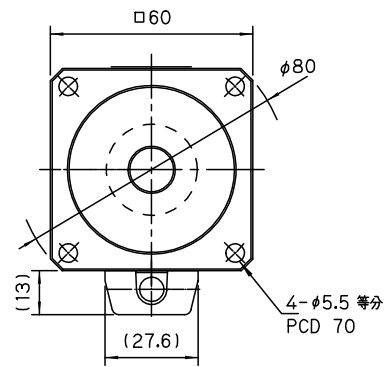
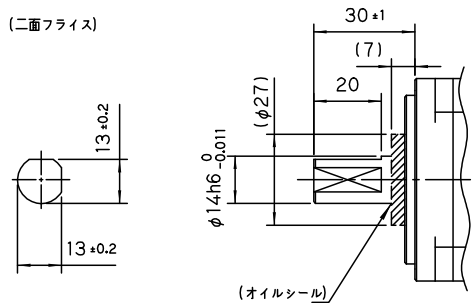


□60

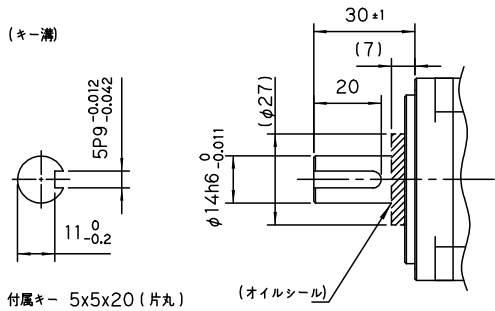
TS4607 200W



(二面フライス)



(キル溝)



付属キー 5x5x20 (片丸)

保持プレート付き

