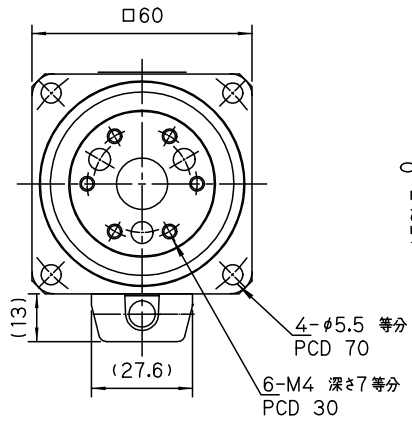
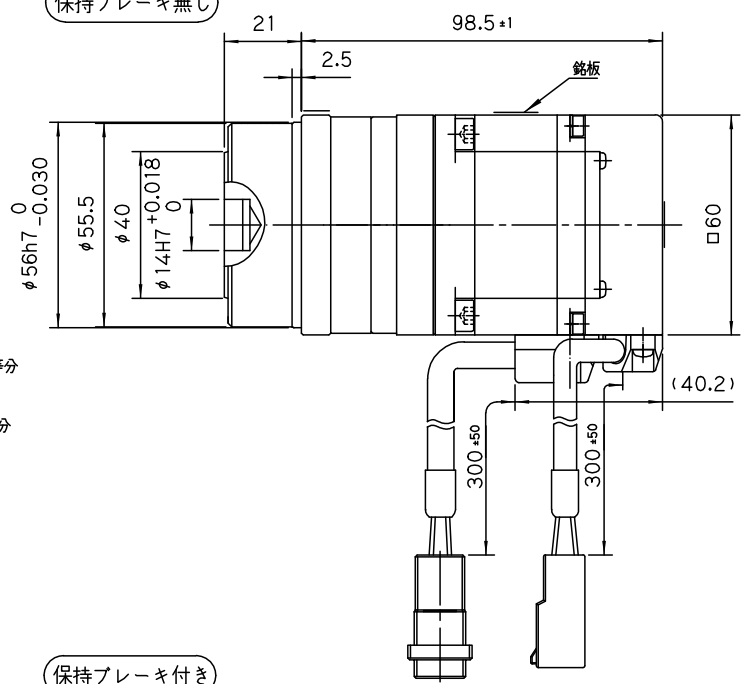


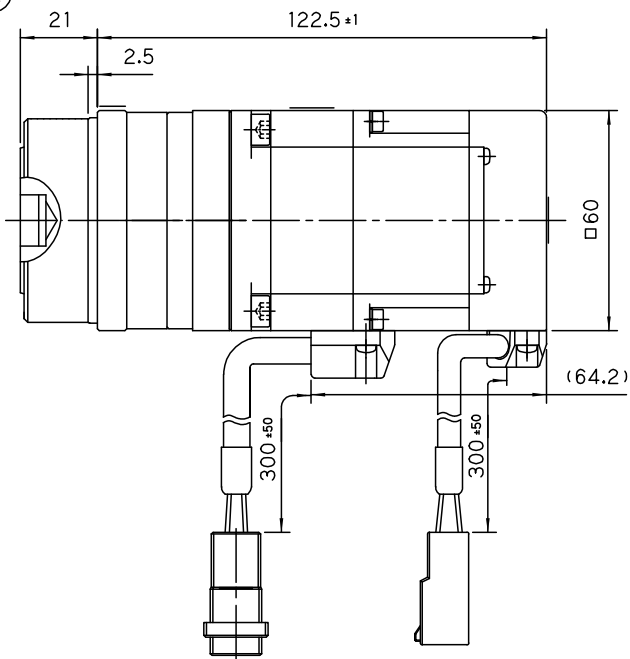
□60



保持ブレーキ無し

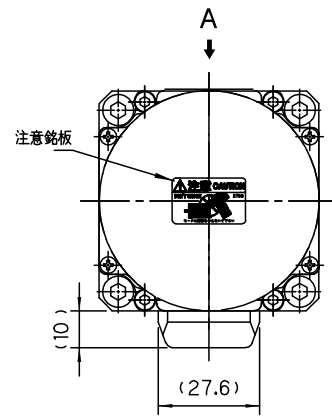


保持ブレーキ付き



TS4606 . . . . . 100W

減速比 . . . 1/5 or 1/9  
1/15 or 1/25



矢視 A