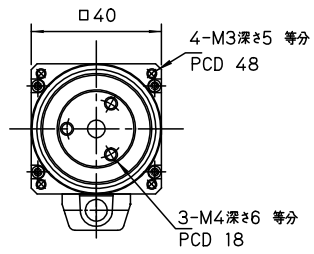
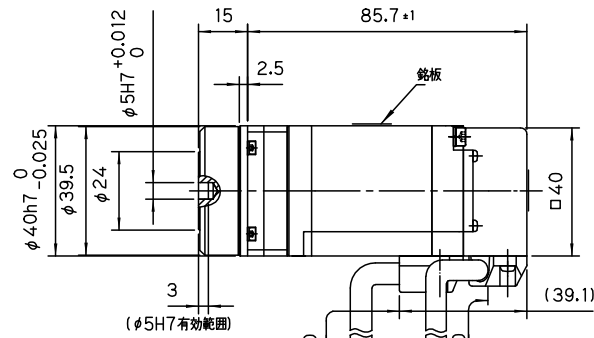


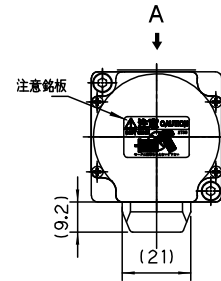
□40



保持ブレーキ無し



TS4603 . . . . . 100W  
減速比 . . . 1/5 or 1/9



保持ブレーキ付き

