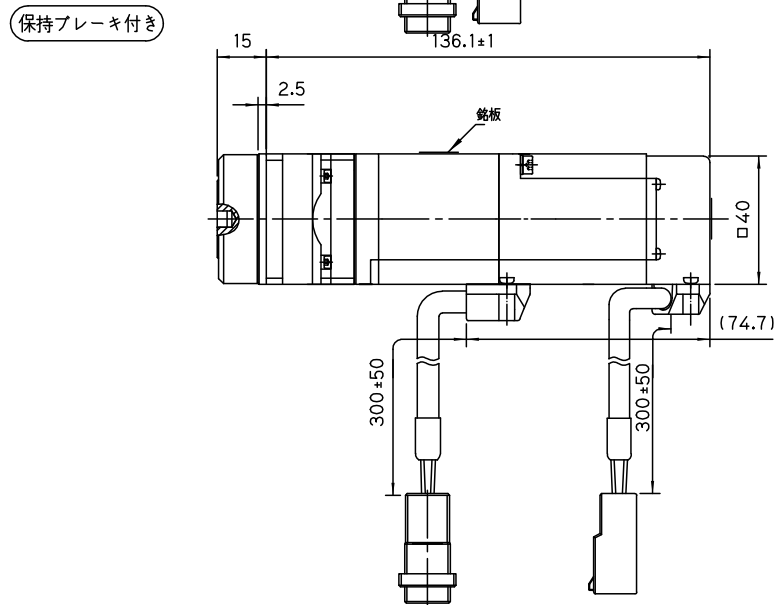
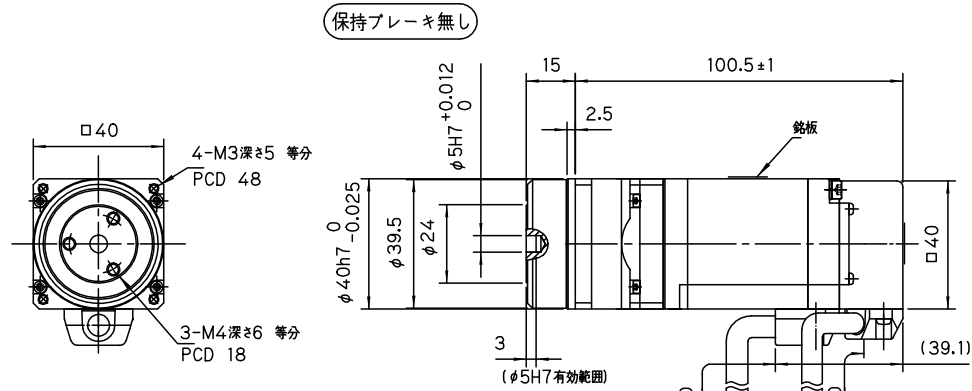


□40



TS4603 . . . . . 100W  
減速比 . . . 1/15 or 1/25

