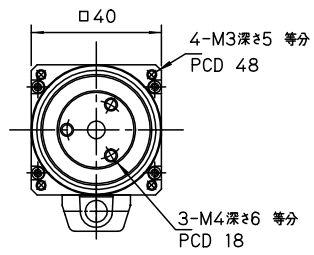
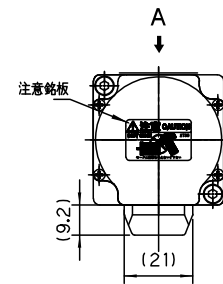
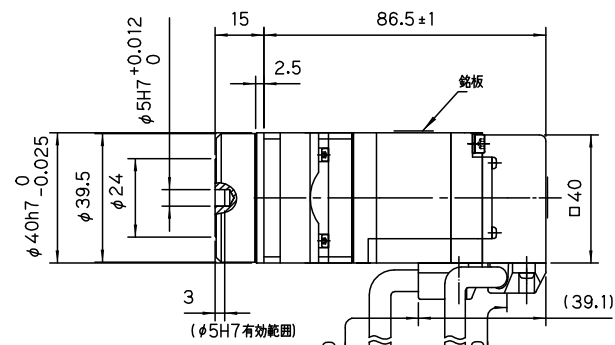


□40



保持ブレーキ無し



矢視 A

TS4602 50W
減速比 . . . 1/15 or 1/25

保持ブレーキ付き

