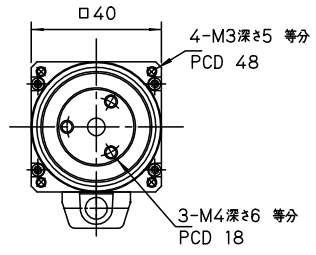
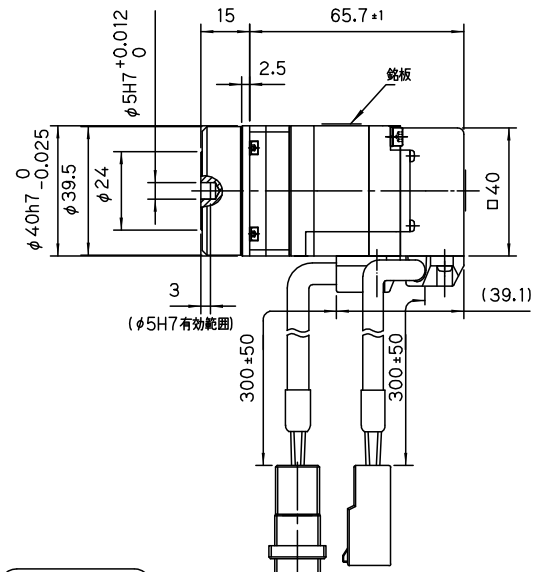


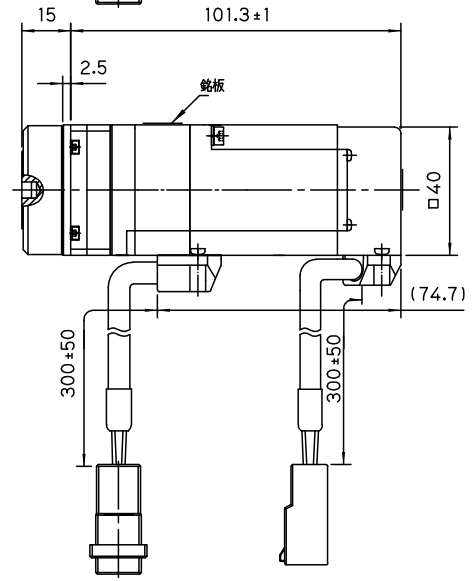
□40



保持ブレーキ無し



保持ブレーキ付き



TS4601 30W
減速比 . . . 1/5 or 1/9

