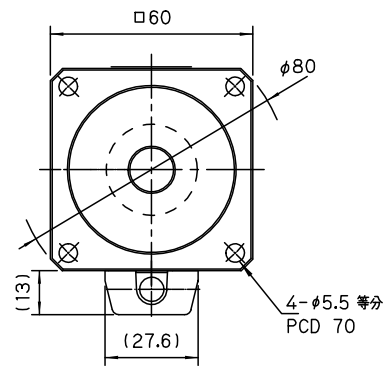
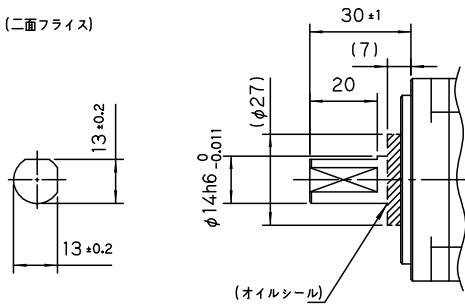


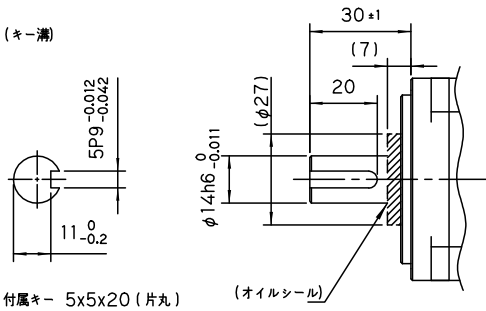
□60



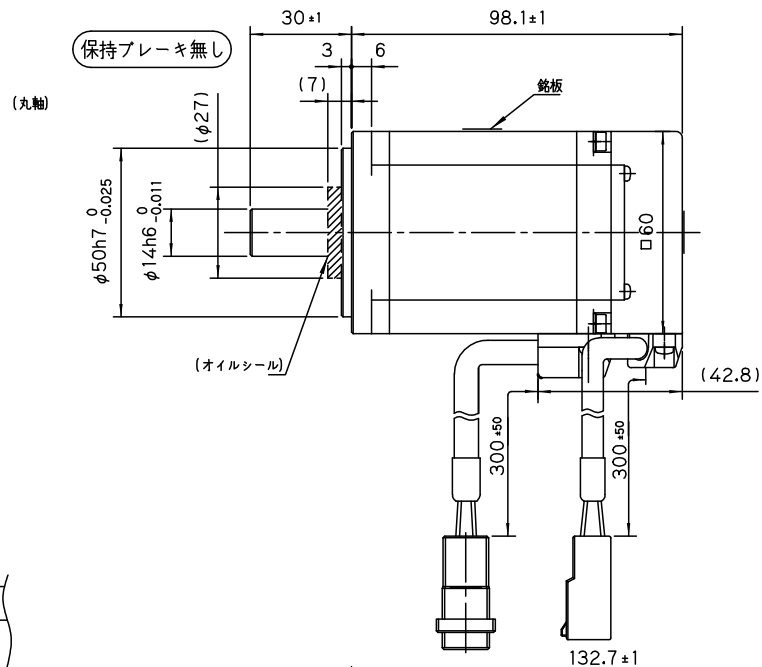
(二面フライス)



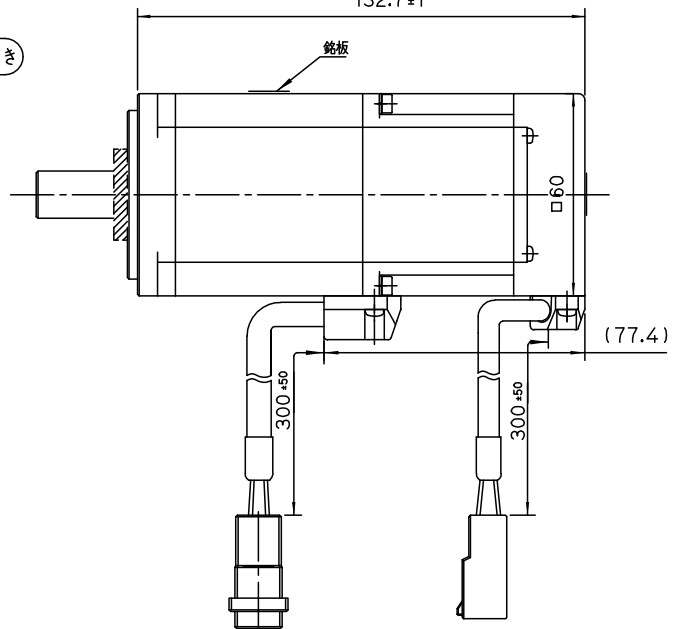
(キル溝)



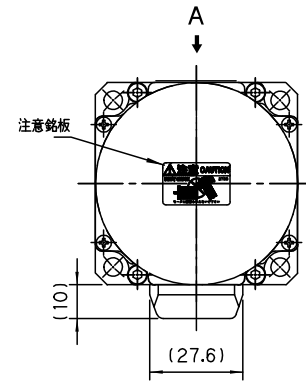
付属キー 5x5x20 (片丸)



保持ブレーキ付き



TS4609 . . . . . 400W



矢視 A