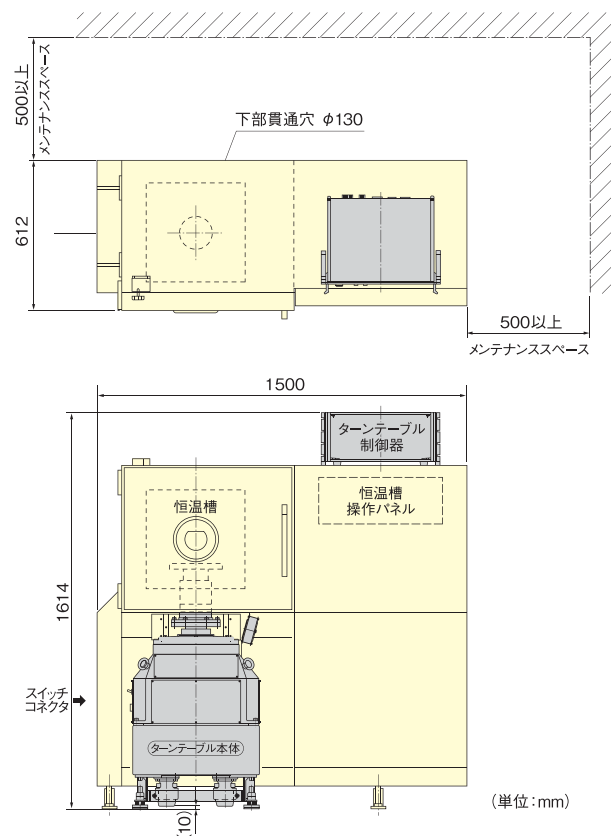




※写真の恒温槽は参考例です。



# ダイレクトドライブ レートターンテーブル

試験・検査・校正機器

## TA4635 TA4668

ダイレクトドライブのため、伝達誤差がない  
超低速から高速まで対応  
恒温槽との同時設置も可能

### Tamagawa 多摩川精機株式会社

#### 販売会社

多摩川精機販売株式会社  
TAMAGAWA TRADING CO.,LTD.  
本社 〒395-0063 長野県飯田市羽場町1丁目3番1号

#### ■国内営業本部

●東日本営業部 (販売地域:新潟県・長野県・山梨県・神奈川県 以東)  
 ・東京営業所 〒144-0054 東京都大田区新蒲田3丁目19番9号 TEL.03-3731-2131 FAX.03-3738-3134  
 ・北関東営業所 〒338-0001 埼玉県さいたま市中央区上落合3丁目8番8号 八幡ビル3F TEL.048-851-4560 FAX.048-851-4580  
 ・八王子営業所 〒191-0011 東京都日野市日野本町2丁目15番1号 セントラルグリーンビル2F TEL.042-581-9961 FAX.042-581-9963  
 ・神奈川営業所 〒252-0804 神奈川県藤沢市湘南台3丁目15番5号 2F TEL.0466-41-1830 FAX.0466-41-1831

#### ●西日本営業部 (販売地域:富山県・岐阜県・愛知県・静岡県 以西)

・名古屋営業所 〒486-0916 愛知県春日井市八光町5-10 TEL.0568-35-3533 FAX.0568-35-3534  
 ・中部営業所 〒444-0834 愛知県岡崎市柱町東荒子210 デバイスビルディング303号 TEL.0564-71-2550 FAX.0564-71-2551  
 ・北陸営業所 〒920-0031 石川県金沢市広岡1丁目2番26号 AGSII 4F TEL.076-263-3731 FAX.076-263-3732  
 ・大阪営業所 〒532-0011 大阪市淀川区西中島5丁目6番24号 大阪美屋ビル401号 TEL.06-6307-5570 FAX.06-6307-3670  
 ・福岡営業所 〒812-0011 福岡県福岡市博多区博多駅前4丁目3番3号 博多八百治ビル6F TEL.092-437-5566 FAX.092-437-5533

#### ■開発営業本部

・特機営業部(東京営業所内) 〒144-0054 東京都大田区新蒲田3丁目19番9号 TEL.03-3731-2131 FAX.03-3738-3134  
 ・車載営業部(北関東営業所内) 〒338-0001 埼玉県さいたま市中央区上落合3丁目8番8号 八幡ビル3F TEL.048-851-4560 FAX.048-851-4580  
 ・(中部営業所内) 〒444-0834 愛知県岡崎市柱町東荒子210 デバイスビルディング303号 TEL.0564-71-2550 FAX.0564-71-2551  
 ・空間技術営業部(東京営業所内) 〒144-0054 東京都大田区新蒲田3丁目19番9号 TEL.03-3731-2131 FAX.03-3738-3134  
 ・(名古屋営業所内) 〒486-0916 愛知県春日井市八光町5-10 TEL.0568-35-3533 FAX.0568-35-3534  
 ・鉄道営業部(東京営業所内) 〒144-0054 東京都大田区新蒲田3丁目19番9号 TEL.03-3731-2131 FAX.03-3738-3134  
 ・(大阪営業所内) 〒532-0011 大阪市淀川区西中島5丁目6番24号 大阪美屋ビル401号 TEL.06-6307-5570 FAX.06-6307-3670  
 ・開発営業部 〒395-0063 長野県飯田市羽場町1丁目3番1号 TEL.0265-56-5424 FAX.0265-56-5427

#### ■Overseas Sales Department

・SALES OFFICE:1-3-1,Haba-Cho,lida-City,Nagano-pref, 395-0063. JAPAN PHONE:+81-265-56-5423 FAX:+81-265-56-5427

#### ■各種お問い合わせ

〒395-0063 長野県飯田市羽場町1丁目3番1号 TEL.0265-56-5421,5422 FAX.0265-56-5426

#### 製造会社

### 多摩川精機株式会社

・本社第1事業所 〒395-8515 長野県飯田市大休1879 TEL.0265-21-1800(代) FAX.0265-21-1861(代)  
 ・第2事業所 〒395-8520 長野県飯田市毛賀1020 TEL.0265-56-5411 FAX.0265-56-5412  
 ・第3事業所 〒399-3303 長野県下伊那郡松川町元大島3174-22 TEL.0265-34-7811 FAX.0265-34-7812  
 ・八戸事業所 〒039-2245 青森県八戸市北インター工業団地1丁目3番47号 TEL.0178-21-2611 FAX.0178-21-2615  
 ・八戸事業所福地第一工場 〒039-0811 青森県三戸郡南部町大字法師岡字勸右衛門山1-1 TEL.0178-60-1050 FAX.0178-60-1155  
 ・八戸事業所福地第二工場 〒039-0811 青森県三戸郡南部町大字法師岡字仁右工門山3-23 TEL.0178-60-1560 FAX.0178-60-1566  
 ・八戸事業所三沢工場 〒033-0134 青森県三沢市大津2-100-1 TEL.0176-50-7161 FAX.0176-50-7162  
 ・東京事務所 〒144-0054 東京都大田区新蒲田3丁目19番9号 TEL.03-3738-3133 FAX.03-3738-3134

#### ▲安全に関するご注意

●正しく安全にお使いいただくため、使用前に「安全上のご注意」をよくお読みください。

#### 製品の保証

製品の無償保証期間は出荷後一年とします。ただし、お客様の故意または過失による品質の低下を除きます。なお、品質保持のための対応は保証期間経過後であっても、弊社は誠意をもっていたします。弊社製品は、製品毎に予測計算された平均故障間隔(MTBF)は極めて長いものでありますが、予測される故障率は零(0)ではありませんので、弊社製品の作動不良等で考えられる連鎖または波及の状況を考慮されて、事故回避のため多重の安全策を御社のシステムまたは/および製品に組み込まれることを要望いたします。

#### ■本カタログのお問い合わせは下記へお願いします。

・商品のご注文は、担当営業本部またはお近くの営業所までお問い合わせください。

・技術的なお問い合わせは

スペースロニクス研究所  
モーションシステム課  
直通 TEL.0265-21-1985  
FAX.0265-21-1881

#### ●インターネットホームページ

<http://www.tamagawa-seiki.co.jp>

本カタログに掲載された内容は、予告なしに変更することがありますので御了承ください。  
T12-1564N1 1000部 2011年7月29日  
本カタログの記載内容は2011年7月現在のものです。

11.07

# ダイレクトドライブ レートターンテーブル TA4635 TA4668

## 超低速回転から1000°/secまで高精度に回転!

### 概要

0.01°/secの超低速回転から1000°/secまでを高精度で回転させることができる、高剛性を有した速度制御のターンテーブルです。  
ACサーボダイレクトドライブ方式のため、ギヤに起因する伝達誤差はありません。

### 特長

- 回転中の微小振動が少ない
- 高剛性(外乱に強い)
- 回転中に速度、回転方向を自由に変更可能
- 小型、ローコスト(TA4668)

### 機能

- GP-IB、RS232Cによるリモートコントロール
- 原点ターン
- 同期検出
- 回転数リミット:0~100回転(1deg 単位)  
リミット解除モードあり
- 外部アナログ信号による速度指令モードあり  
周波数特性の測定に便利
- アラーム状態の表示
- スリップリング(オプション)
- 恒温槽との同時設置も対応可能

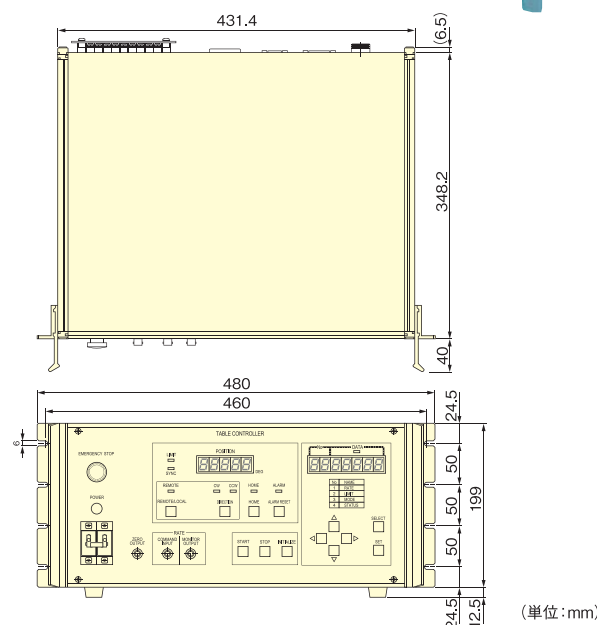
### 用途

- レートジャイロの性能試験
- 加速度計の校正、等

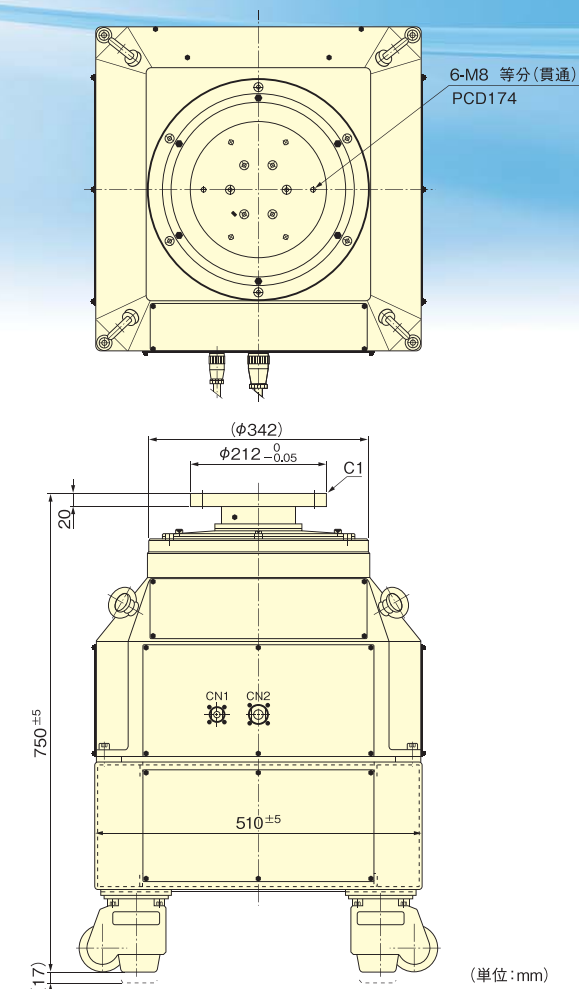
### 仕様概要

項目	TA4635	TA4668
電源	AC100V 50/60Hz 単相	AC100V 50/60Hz 単相
速度設定範囲	0.00~±1000°/sec	0.00~±1000°/sec
速度設定分解能	0.01°/sec	0.01°/sec
速度精度	±0.1% 1回転平均	±0.1% 1回転平均
速度モニタ出力	±1000°/s / ±10V ±1% フルストローク	±1000°/s / ±10V ±1% フルストローク
搭載物質質量	20kg 以下	10kg 以下
質量	本体	70kg 以下
	制御盤	12kg 以下
使用温度範囲	0°C~+50°C	0°C~+50°C

コントローラ(TA4635・TA4668共通)



TA4635



TA4668

