

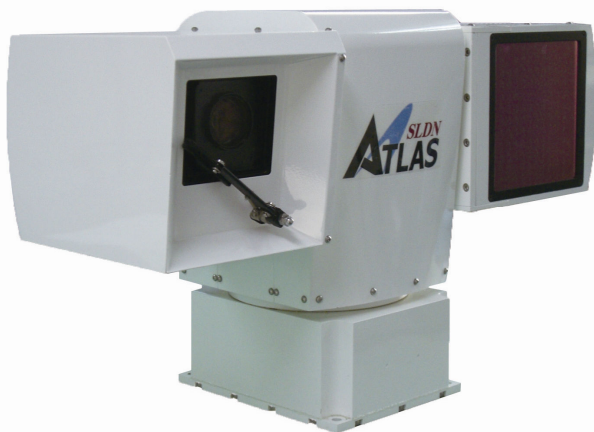
# ATLASサーボ旋回台シリーズ



監視カメラに最適！

24時間昼夜を問わず撮影(監視)する

デイ・ナイトサーボ旋回台



ATLAS-SLDN300



ATLAS-SDN×18

## 概要

- ・ 肉眼では見えない近赤外線を投光し、暗闇でも撮影することができます。
- ・ 夜間、撮影していることに気付かせないから、監視用途では最適な装置です。
- ・ HD高感度カメラだから、夜間でも高い品質で撮影出来ます。

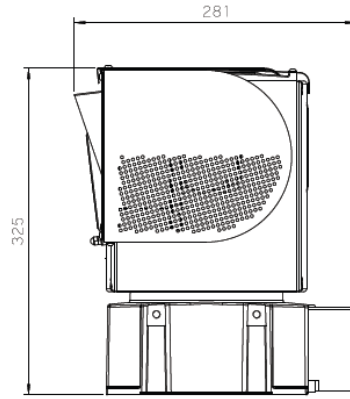
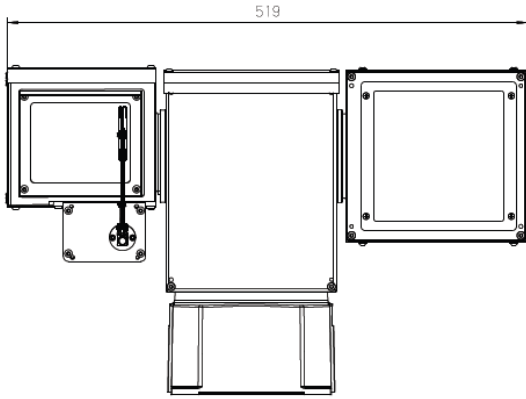
## 特徴

- ・ LEDイルミネータ (近赤外LED投光器)  
認識可能投光距離500m・300m・50m以内 (投光距離についてはご相談下さい)
- ・ HD高感度カメラ 1/3CMOS  
光学18倍ズームレンズ 電子倍率 (デジタルズーム) 12倍の高性能カメラ  
フィルターの自動交換機構付き。

## 主な製品仕様

総合	適用範囲	屋外一般	カメラ部	撮影素子	1/3型CMOS約210万画素
	使用条件	温度-20~+45℃		ズーム倍率	光学18倍 (デジタルズーム12倍)
		湿度90%以下 (結露なきこと)		焦点距離	4.7mm~84.6mm
	外形寸法	519(W)×325(H)×281(D)mm (参考)		口径比	F1.6~F2.8
	質量	約20kg		最低被写体照度	0.05lux (白黒)
	電源	AC100V		映像出力	HD-SDI:BNC1系統
	耐風速	0~25m/s : 正常動作			SDコンポジット (NTSC) : BNC1系統
		25~40m/s : 動作可能	LED部	発光素子	近赤外LED
		40~60m/s : 正常復帰可能		照射範囲	300m 1 lux
		60m/s : 非破壊		※本カタログに掲載された内容は、予告なしに変更することがありますのでご了承下さい。	
	動作範囲	パン : 360° (有限角) チルト : +30° ~ -90°	動作速度 (最高)	パン : 90° /s チルト : 45° /s	
	静止精度	±0.1°	騒音	NC55以下	
	ワイパー	あり			

# 外形図



# HD高感度カメラとLEDイルミネータの能力



50m先



200m先



暗黒 50m先  
イルミネータ照射



暗黒 200m先  
イルミネータ照射



イルミネータ照射



イルミネータ照射