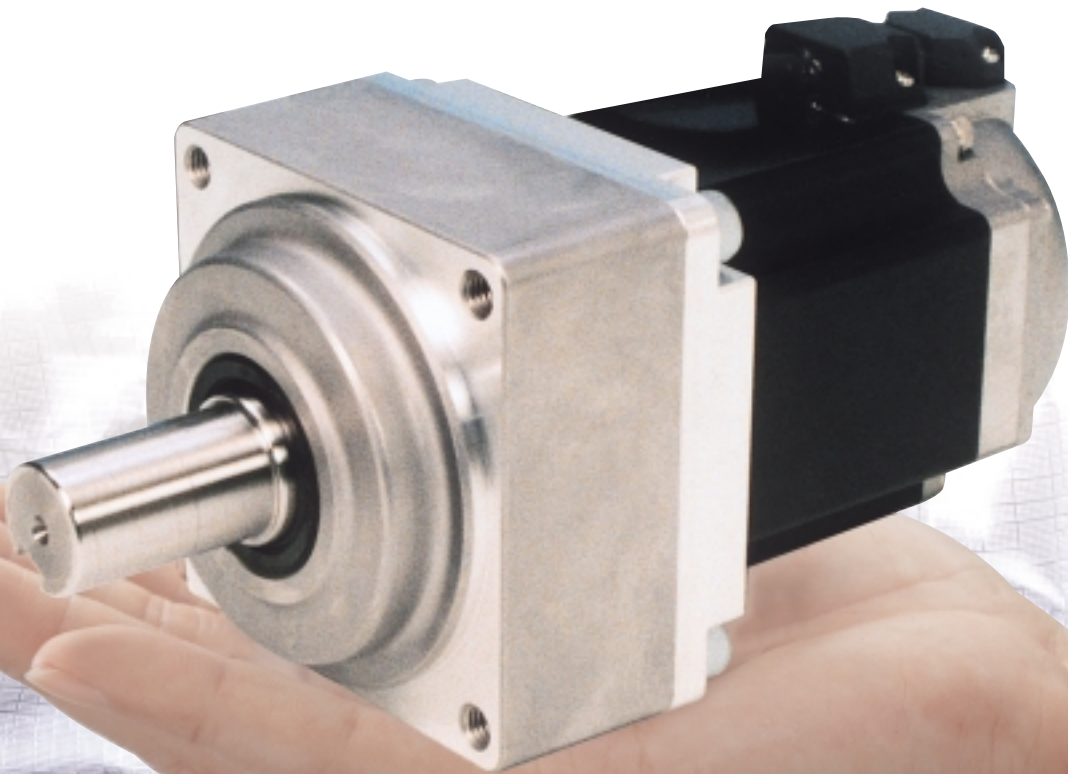


# *TBL-i II Series*

**減速機付ACサーボモータ**

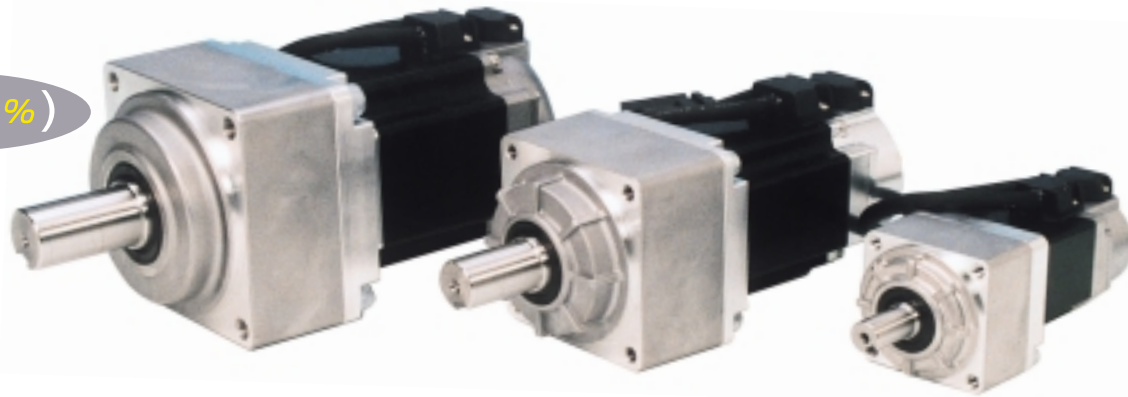


# TBL-i II Series

## 減速機付ACサーボモータ

業界最小モータに減速機を直結することで、  
大幅なダウンサイズが実現

(当社比30%)



### 特長

- 超コンパクトサイズ
- 高性能遊星ギア

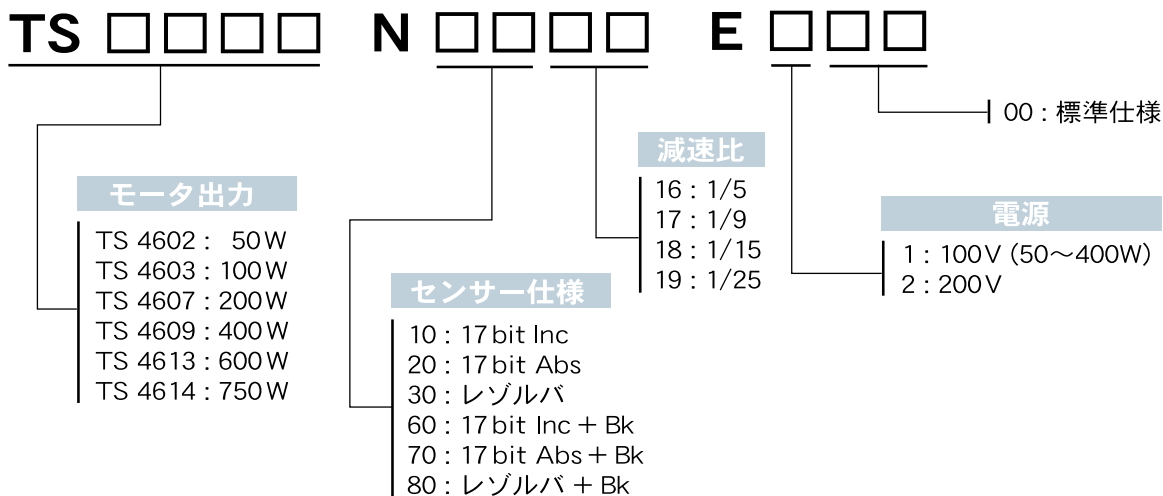
バックラッシュ10'を実現した小型静音ギアを標準搭載(従来型より10dB静音化を実現)

- 豊富なバリエーションのセンサー搭載

高性能サーボ用途には17bit エンコーダ (17bit Abs、Inc)  
高信頼性サーボ用途にはレゾルバを標準搭載

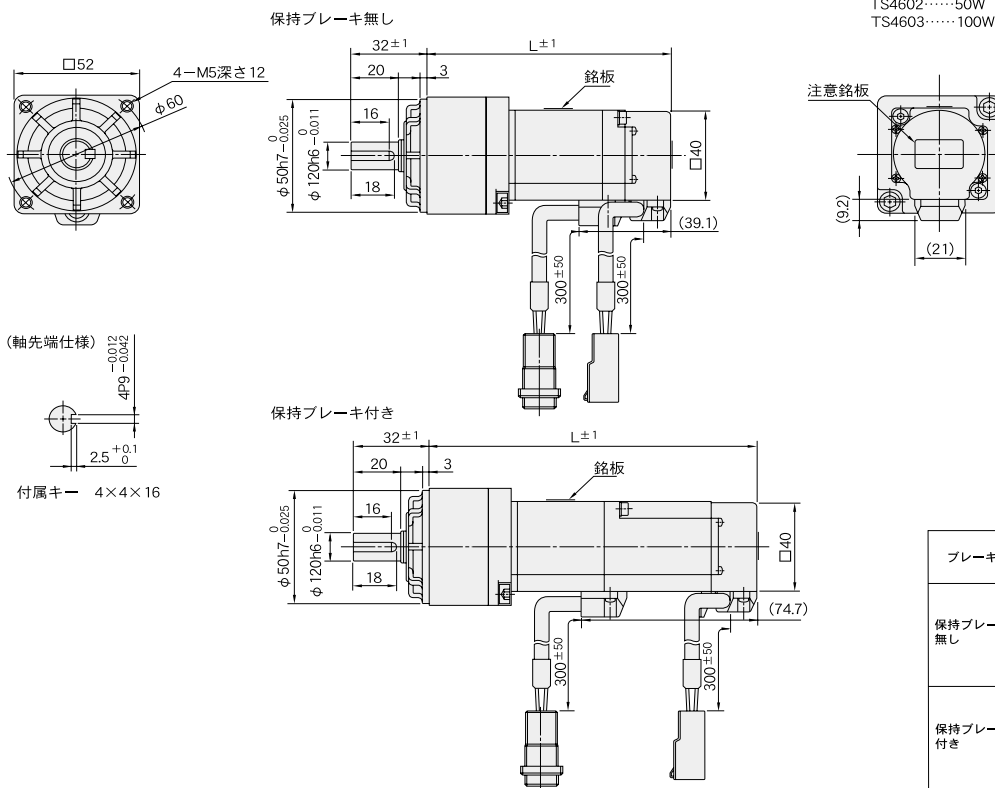
\* オプションとして2,000 C/T、2,048 C/T (14芯、省線)  
エンコーダ搭載

### 形式



# 外形図

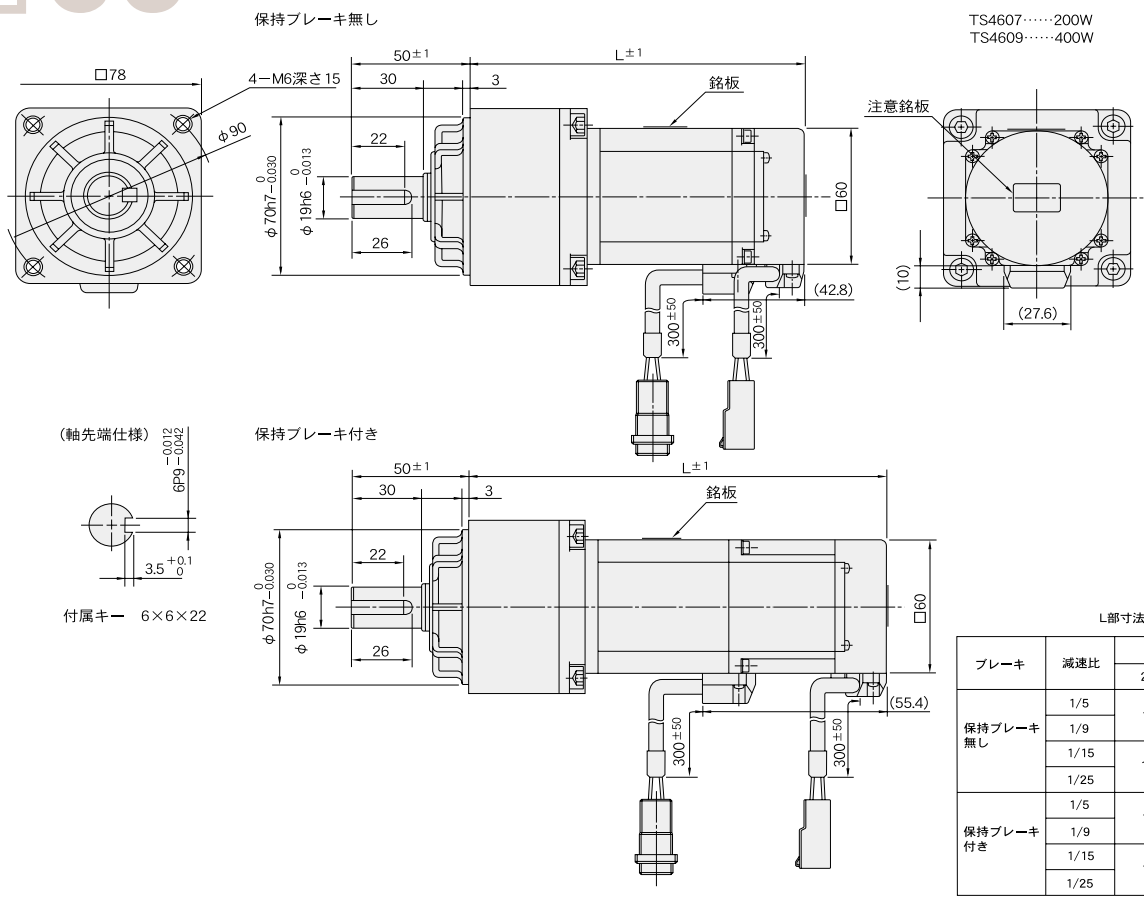
## □40



L部寸法

ブレーキ	減速比	定格出力	
		50W	100W
保持ブレーキ無し	1/5	89.0	103.0
	1/9		
	1/15	108.0	122.0
	1/25		
保持ブレーキ付き	1/5	124.6	138.6
	1/9		
	1/15	143.6	157.6
	1/25		

## □60



L部寸法

ブレーキ	減速比	定格出力	
		200W	400W
保持ブレーキ無し	1/5	119.6	141.6
	1/9		
	1/15	151.6	173.6
	1/25		
保持ブレーキ付き	1/5	154.2	176.2
	1/9		
	1/15	186.2	208.2
	1/25		



# 仕様

## (1) 共通仕様

モータ方式：マグネット8極Y結線

回転方向：U→V→W通電時に軸端より見てCCW

絶縁階級：F種

絶縁耐圧：AC1,500V 1分間

絶縁抵抗：DC500V 100MΩ以上

寿命：起動停止の繰り返し10回以上

：定格トルク連続（入力3000min<sup>-1</sup>）10,000h以上

動作温度範囲：0～+40℃（レゾルバ搭載品：0～+55℃）

動作湿度範囲：20～80%RH（結露しないこと）

保存温度範囲：-10～+85℃（レゾルバ搭載品：-20～+100℃）

## (2) 個別仕様

モータ部（減速機入力）				減速機（減速機単体仕様）							
代表形式	出力 (W)	回転速度 (min <sup>-1</sup> )	定格トルク (Nm)	減速比	回転速度 (min <sup>-1</sup> )	定格トルク (Nm)	瞬時最大トルク (Nm)	許容ラジアル荷重 (N) (注2)	許容スラスト荷重 (N)	モータ軸換算減速機(単体)イナーシャ ×10 <sup>-4</sup> kgm <sup>2</sup> (GD <sup>2</sup> /4)	減速機単体質量 (kg)
TS4602	50	3,000	0.159	1/5	600	0.51	1.47	490	245	0.008	0.35
				1/9	333	0.92	2.74	588	294	0.002	0.36
				1/15	200	1.67	5.00	784	392	0.006	0.57
				1/25	120	2.74	8.33	882	441	0.005	0.59
TS4603	100	3,000	0.318	1/5	600	1.18	3.72	490	245	0.008	0.35
				1/9	333	2.25	6.86	588	294	0.002	0.36
				1/15	200	3.72	11.4	784	392	0.006	0.57
				1/25	120	6.27	19.0	882	441	0.005	0.57
TS4607	200	3,000	0.64	1/5	600	2.22	6.66	980	490	0.079	1.2
				1/9	333	3.72	11.3	1,180	588	0.024	1.2
				1/15	200	6.27	18.8	1,470	735	0.065	1.9
				1/25	120	11.1	33.3	1,670	833	0.057	1.9
TS4609	400	3,000	1.27	1/5	600	5.39	16.2	980	490	0.079	1.2
				1/9	333	9.51	28.5	1,180	588	0.024	1.2
				1/15	200	15.8	47.5	1,470	735	0.065	1.9
				1/25	120	26.4	79.2	1,670	833	0.057	1.9
TS4613	600	3,000	1.91	1/5	600	8.30	24.9	1,080	539	0.221	2.2
				1/9	333	13.9	41.7	1,470	735	0.068	2.3
				1/15	200	23.2	69.6	1,760	882	0.179	3.4
				1/25	120	38.7	116	2,060	1,030	0.158	3.4
TS4614	750	3,000	2.39	1/5	600	10.7	32.1	1,080	539	0.221	2.2
				1/9	333	18.2	54.7	1,470	735	0.068	2.3
				1/15	200	30.4	91.2	1,760	882	0.179	3.4
				1/25	120	50.7	152	2,060	1,030	0.158	3.4

(注.1) 出力性能は入力3000min<sup>-1</sup> 雰囲気温度20℃における代表値です

(注.2) 荷重位置は出力軸中央での値です

(注.3) 回転方向はモータ回転方向と同方向です

(注.4) モータ部の仕様詳細は適用書類（ACサーボモータ製品仕様書）を御覧下さい

(注.5) ドライバはTA8110シリーズカタログを御参照下さい

# Tamagawa 多摩川精機株式会社

販売会社

## 多摩川精機販売株式会社 TAMAGAWA TRADING CO.,LTD.

本社 〒395-8515 長野県 飯田市 大休1879

### ■東日本営業本部 (販売地域：関東・東北・北海道)

・営業部	〒395-8515 長野県 飯田市 大休1879	TEL (0265) 21-1820 FAX (0265) 21-1865
・東京営業所	〒144-0054 東京都大田区新蒲田3丁目19番9号	TEL (03) 3731-2131 FAX (03) 3738-3134
・北関東営業所	〒338-0011 埼玉県さいたま市 新中里4-16-19 パーセル武創1 102号	TEL (048) 825-2887 FAX (048) 827-5493
・茨城営業所	〒312-0018 茨城県ひたちなか市 笹野町1-1-6 笹野ビル2F 8号室	TEL (029) 354-0227 FAX (029) 354-0228
・神奈川営業所	〒252-0804 神奈川県藤沢市 湘南台2-7-9 ナリタビル302号室	TEL (0466) 41-1830 FAX (0466) 41-1831

### ■西日本営業本部 (販売地域：新潟県・長野県・山梨県・静岡県以外)

・営業部	〒395-8515 長野県 飯田市 大休1879	TEL (0265) 21-1821 FAX (0265) 21-1864
・中部営業所	〒444-0834 愛知県岡崎市 柱町東荒子210 デバイスビルディング303号室	TEL (0564) 71-2550 FAX (0564) 71-2551
・大阪営業所	〒532-0011 大阪市 淀川区 西中島4-4-16 マッセ新大阪ビル6号館601号室	TEL (06) 6307-5570 FAX (06) 6307-3670

### ■Overseas Sales Department

HEAD OFFICE : 1879, OHYASUMI, IIDA, NAGANO PREF, 395-8515. JAPAN PHONE : 0265-21-1840 FAX : 0265-21-1864

製造元

## 多摩川精機株式会社

本社	〒395-8515 長野県 飯田市 大休1879	TEL (0265) 21-1800(代) FAX (0265) 21-1861(代)
八戸事業所	〒039-2245 青森県八戸市北インター工業団地1丁目3番47号	TEL (0178) 21-2611 FAX (0178) 21-2615
東京事務所	〒144-0054 東京都大田区新蒲田3丁目19番9号	TEL (03) 3738-3133 FAX (03) 3738-3175

### ⚠️ 安全に関するご注意

●正しく安全にお使いいただくため、ご使用前に「安全上のご注意」をよくお読みください。

### 製品の保証

製品の無償保証期間は出荷後一年とします。ただし、お客様の故意または過失による品質の低下を除きます。なお、品質保持のための対応は保証期間経過後であっても、弊社は誠意をもっていたします。弊社製品は、製品毎に予測計算された平均故障間隔(MTBF)は極めて長いものですが、予測される故障率は零(0)ではありませんので弊社製品の作動不良等で考えられる連鎖または波及の状況を考慮されて、事故回避のため多重の安全策を御社のシステムまたは/および製品に組み込まれることを要望いたします。

### ■本カタログのお問い合わせは下記へお願いします。

- ・商品のご注文は、担当営業本部またはお近くの営業所までお問い合わせください。
- ・技術的なお問い合わせは
  - ： モーションコントロール研究所  
技術課 直通 TEL(0178)21-2613  
FAX(0178)21-2617
  - ： モータロニクス研究所  
サーボ技術課 直通 TEL(0265)56-5432  
FAX(0265)56-5434



●インターネットホームページ <http://www.tamagawa-seiki.co.jp>

本カタログに記載された内容は予告なしに変更することがありますのでご了承下さい。  
T12-1612. 2,000部. 初版印刷. 2002年7月20日.

# '02.7

本カタログの記載内容は2002年7月現在のものです。