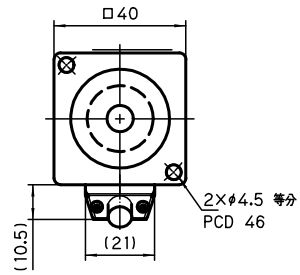
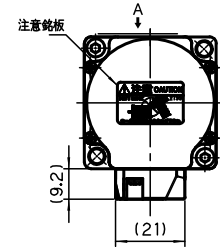
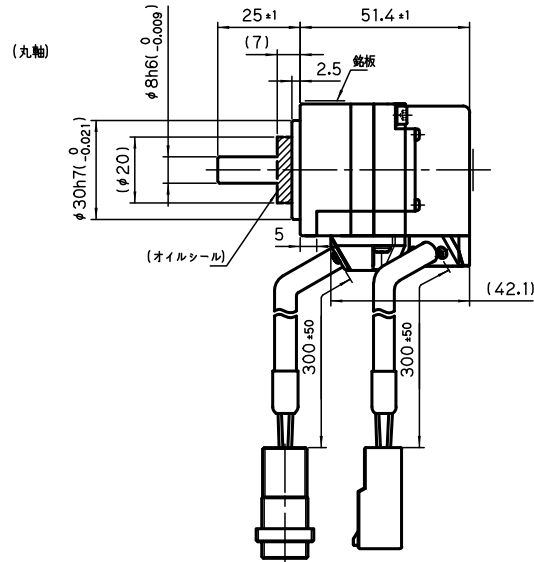


□40

TSM3101 30W

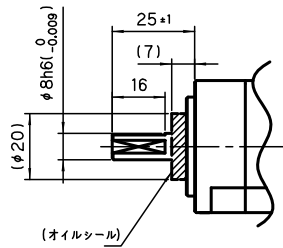
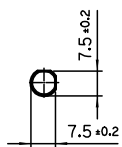


保持ブレーキ無し

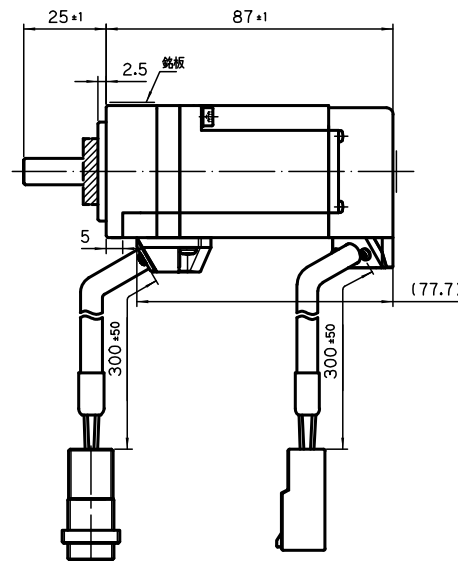


矢視 A (2:1)

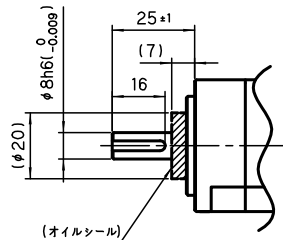
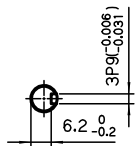
(二面フライス)



保持ブレーキ付き



(キー溝)



付属キー 3×3×16 (片丸)