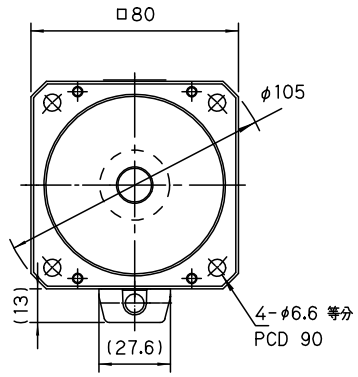
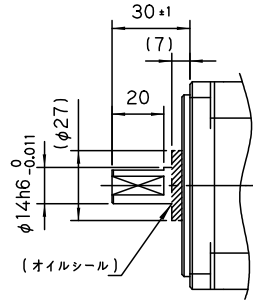
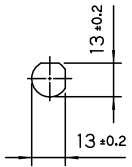


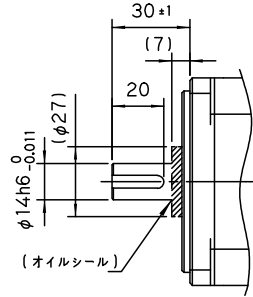
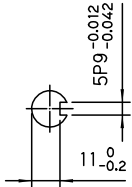
□80 扁平



(二面フライス)



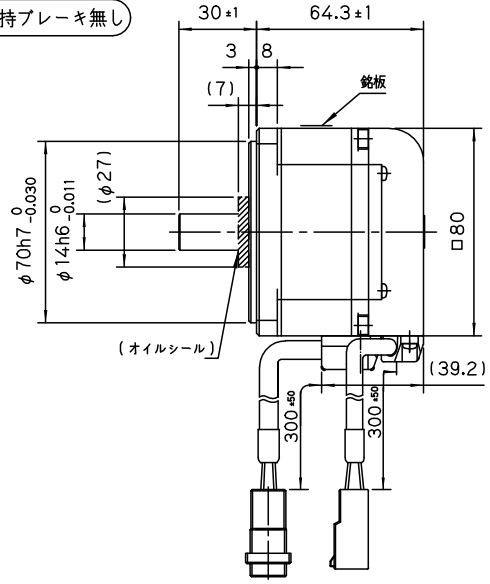
(キー溝)



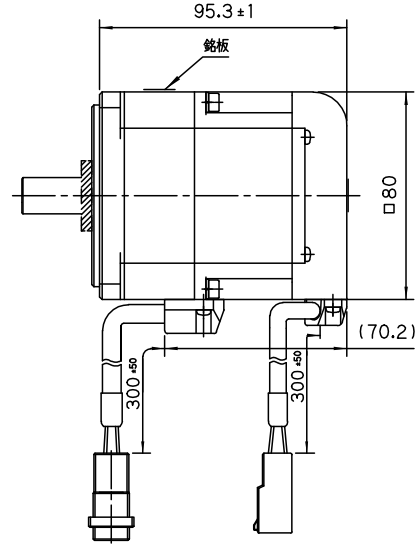
付属キー 5x5x20 (片丸)

保持ブレーキ無し

(丸軸)



保持ブレーキ付き



TS4611..... 200W

